

**ВЕДОМСТВЕННЫЕ СТРОИТЕЛЬНЫЕ НОРМЫ  
СПОРТИВНЫЕ И ФИЗКУЛЬТУРНО-ОЗДОРОВИТЕЛЬНЫЕ СООРУЖЕНИЯ  
НОРМЫ ПРОЕКТИРОВАНИЯ  
ВСН 46-86**

Срок введения в действие  
1 января 1987 года

Разработаны ЦНИИЭП им. Б.С. Мезенцева Госгражданстроя (канд. техн. наук Г.В. Ясный, инж. А.П. Голубинский, инж. И.С. Швейцер); Союзспортпроект Госкомспорта СССР (канд. техн. наук Б.Л. Беленький, инж. Ю.В. Прокудин).

Внесены ЦНИИЭП им. Б.С. Мезенцева Госгражданстроя.

Подготовлены к утверждению Управлением по строительству общественных зданий и сооружений Госгражданстроя (арх. Ю.А. Шаронов, инж. Н.А. Глинкина), Управлением по научным исследованиям и нормированию Госгражданстроя (канд. техн. наук И.М. Архаров).

Согласованы с Госстроем СССР Письмом от 29 мая 1986 г. N ДП-2726-1, с Госкомспортом СССР Письмом от 2 апреля 1985 г. N 01-18.05/1160, с ВЦСПС Письмом от 29 мая 1986 г. N 10-21/245, с ГСЭУ Минздрава СССР Письмом от 11 октября 1985 г. N 121-12-323-6.

Настоящие нормы являются строительными и технологическими и распространяются на проектирование новых и реконструкцию следующих крытых и открытых спортивных сооружений с местами для зрителей или без них: открытых плоскостных спортивных сооружений, спортивных залов, катков с искусственным льдом, бассейнов, лыжных баз, тиров для пулевой стрельбы, гребных баз, а также следующих сооружений для физкультурно-оздоровительных занятий: комплексных площадок, полос препятствий, "троп здоровья", открытых и крытых ванн, помещений для занятий, лыжных баз и катков для массового катания.

При проектировании сооружений следует соблюдать также требования СНиП 2.08.02-85.

При проектировании сооружений для видов спорта и физкультурно-оздоровительных занятий, не указанных в настоящих нормах, размеры, пропускная способность и другие требования к специфическим для данного вида помещениям и сооружениям должны определяться заданием на проектирование. Требования к остальным помещениям должны приниматься по настоящим нормам.

На спортивные сооружения, предназначенные для сборных команд СССР и олимпийского резерва, настоящие нормы не распространяются. Эти сооружения должны проектироваться по заданиям Государственного комитета СССР по физической культуре и спорту.

## **1. ОБЩИЕ ПОЛОЖЕНИЯ**

1.1. При включении в состав спортивных сооружений общежитий или гостиниц для иногородних участников соревнований или учебно-тренировочных сборов, проектирование их следует осуществлять, руководствуясь соответствующими нормами.

1.2. Определение терминов приведено в обязательном Прил. 1.

1.3. Удельные показатели строительного объема и общей площади массовых типов спортивных и физкультурно-оздоровительных зданий, помещений и сооружений не должны превышать показатели, приведенные в обязательном Прил. 2.

## **2. ТРЕБОВАНИЯ К ЗЕМЕЛЬНЫМ УЧАСТКАМ**

2.1. Проезды и пешеходные дорожки следует предусматривать ко всем сооружениям, располагаемым на земельном участке

крытых сооружений и спортивных комплексов. Проезды должны иметь усовершенствованное облегченное или капитальное покрытие. Тип покрытия пешеходных дорожек не нормируется.

2.2. Ширина путей движения зрителей по территории спортивного сооружения должна приниматься из расчета 1 м на 500 зрителей.

2.3. Площадки и поля для спортивных игр (кроме площадок для городков), а также спортивные ядра следует ориентировать продольными осями в направлении север-юг. Допустимое отклонение не должно превышать, как правило, 20° в каждую из сторон. Торцы с валом площадок для городков следует ориентировать на север, северо-восток или восток.

При наличии в составе спортивных сооружений нескольких площадок или полей для спортивных игр одного вида допускается ориентация продольных осей не более одной трети этих площадок или полей в направлении восток-запад.

При размещении мест для учебно-тренировочных занятий по толканию ядра и метанию диска, молота, копья, гранаты вне спортивного ядра направление метания (толкания) должно быть ориентировано, как правило, на север, северо-восток или восток.

2.4. Пути передвижения занимающихся из вспомогательных помещений к местам занятий на открытых сооружениях не должны, как правило, пересекаться с путями передвижения зрителей.

2.5. При наличии на земельном участке спортивного комплекса полей с газонным покрытием в его составе следует предусматривать питомник для выращивания дерна. Площадь питомника следует принимать из расчета 15% площади газонного покрытия одного поля, а при наличии двух и более полей - 10% их общей площади.

По периметру земельного участка комплекса открытых спортивных сооружений следует предусматривать ветро- и пылезащитные полосы древесных и кустарниковых насаждений шириной 5 м со стороны проездов местного значения и до 10 м со стороны скоростных магистральных дорог с интенсивным движением транспорта. По периметру отдельных групп открытых плоскостных спортивных сооружений, входящих в комплекс, и открытых ванн бассейнов следует предусматривать полосу кустарниковых насаждений шириной до 3 м.

2.6. Перед входами на трибуны открытых спортивных сооружений следует предусматривать свободные площади из расчета 0,5 м<sup>2</sup> на одного зрителя, приходящегося на данный вход.

2.7. У входов для зрителей в здания крытых спортивных сооружений следует предусматривать свободные площади из расчета 0,3 м<sup>2</sup> на одного зрителя, приходящегося на данный вход.

2.8. Устройства для прыжков в воду открытых ванн следует ориентировать на север или северо-восток.

2.9. Склон, выбираемый для трамплина, должен быть защищенным от бокового ветра и снежных заносов и ориентированным, как правило, на север (оптимально), северо-восток или восток.

2.10. Участки открытых тиров для стрельбы из малокалиберных винтовок, а также револьверов и пистолетов любых калибров следует размещать на расстоянии не менее 2 км от жилых и общественных зданий и мест массового отдыха, а полуоткрытые тир - на расстоянии не менее 300 м; участки стрельбищ, имеющих в своем составе открытые тир для стрельбы из крупнокалиберных винтовок, - на расстоянии не менее 6 км.

2.11. На участках открытых тиров следует предусматривать зоны безопасности ("излетные поля"), размеры которых (считая от линии огня) должны приниматься длиной (по направлению стрельбы) не менее 4,5 км и шириной (в каждую сторону) не менее 0,6 км для стрельбы из крупнокалиберных винтовок, а для остальных видов стрельбы - соответственно 1,5 и 0,25 км. На участках открытых тиров для стрельбы из пневматического оружия, а также между смежно расположенными тирами на участке стрельбища "излетные поля" не предусматриваются.

2.12. В открытых тирах направление стрельбы должно предусматриваться на север или северо-восток.

### **3. ОБЪЕМНО-ПЛАНИРОВОЧНЫЕ И КОНСТРУКТИВНЫЕ РЕШЕНИЯ ЗДАНИЙ И СООРУЖЕНИЙ**

#### **ОБЩИЕ ТРЕБОВАНИЯ**

3.1. Спортивно-демонстрационные и спортивно-зрелищные сооружения следует проектировать, как правило, универсальными - с ареной, трансформируемой для попеременного проведения соревнований по нескольким видам спорта или нескольким видам культурно-зрелищных или общественных мероприятий. Остальные спортивные сооружения, предназначенные в основном для учебно-тренировочных занятий, следует предусматривать, как правило, для одного вида спорта или группы видов спорта, не требующих трудоемкой трансформации спортивного оборудования.

3.2. В спортивно-зрелищных зданиях следует предусматривать эстраду, а также помещения и устройства, обеспечивающие проведение культурно-зрелищных и общественных мероприятий. Размер эстрады следует принимать, как правило, 18 x 14 м в залах с ареной менее 65 x 36 м и 24 x 18 м в залах с ареной 65 x 36 м и более.

3.3. В крытых спортивных сооружениях пути передвижения занимающихся из раздевальных к местам занятий не должны пересекаться с путями передвижения зрителей.

## ОТКРЫТЫЕ ПЛОСКОСТНЫЕ СПОРТИВНЫЕ СООРУЖЕНИЯ

3.4. Строительные размеры открытых плоскостных спортивных сооружений, специализированных по видам спорта, и их пропускную способность, необходимую для определения площади вспомогательных помещений для занимающихся, следует принимать согласно табл. 1.

Таблица 1

-----Т-----Т-----Т-----Т-----Т-----	Вид спорта		Строительные		Пропускная		Тип		Схемы		Макси-		
-----Т-----Т-----Т-----Т-----Т-----			размеры, м		способ-		верхнего		уклонов		мальный		
-----Т-----Т-----Т-----Т-----Т-----			+-----Т-----+ность,		(рабочего)		<2>		уклон				
-----Т-----Т-----Т-----Т-----Т-----					чел.-смена		слоя <1>						
-----Т-----Т-----Т-----Т-----Т-----													
-----+-----+-----+-----+-----+-----	1. Бадминтон		15		8 <*>		8		НВ-1, В-1		III		0,003
-----+-----+-----+-----+-----+-----									или В-2		или IV		
-----+-----+-----+-----+-----+-----	2. Баскетбол <3>		28		16		24		НВ-1, В-1		III		0,003
-----+-----+-----+-----+-----+-----									или В-2		или IV		
-----+-----+-----+-----+-----+-----	3. Волейбол <4>		24		15		24		НВ-1		III		0,003
-----+-----+-----+-----+-----+-----			--		--				или В-1		или IV		
-----+-----+-----+-----+-----+-----			34		19								
-----+-----+-----+-----+-----+-----	4. Гандбол		43		22		24		НВ-1		III		0,003
-----+-----+-----+-----+-----+-----									или В-1		или IV		
-----+-----+-----+-----+-----+-----	5. Городки:		30		15		12		-		-		-
-----+-----+-----+-----+-----+-----	а) "города"		4		9		-		В-2 <5>		Без уклона		
-----+-----+-----+-----+-----+-----									или В-3				
-----+-----+-----+-----+-----+-----													
-----+-----+-----+-----+-----+-----	б) коньки		12		7		-		НВ-1, В-2		III		0,005
-----+-----+-----+-----+-----+-----	и полуконы								или В-3		или IV		
-----+-----+-----+-----+-----+-----	в) остальная		-		-		-		-		-		-
-----+-----+-----+-----+-----+-----	поверхность												
-----+-----+-----+-----+-----+-----	6. Легкая атлетика:												
-----+-----+-----+-----+-----+-----	а) прыжки в длину		54		5		5		-		-		-

и тройной прыжок | | | | | | |  
 -----+-----+-----+-----+-----+-----+-----  
 в том числе | 45 | 3,25 | - | НВ-1 | V | 0,001  
 дорожка для разбега | | | | | или В-1 | | <\*2>  
 | | | | | +-----+-----  
 | | | | | | IV | 0,01

б) прыжки | 19 | 35 | 5 | - | - | -  
 в высоту | | | | | | |  
 -----+-----+-----+-----+-----+-----+-----  
 в том числе | 15 | 35 | - | НВ-1 | Без уклона  
 сектор для разбега | | | | | | |  
 (при размещении вне | | | | | +-----+-----Т-----  
 спортивного ядра) | | | | | В-1 | V | 0,004

в) прыжки | 52 | 8 | 5 | - | - | -  
 с шестом | | | | | | |  
 -----+-----+-----+-----+-----+-----+-----  
 в том числе | 45 | 1,25 | - | НВ-1 | V | 0,001  
 дорожка для разбега | | | | | или В-1 | | <\*2>  
 | | | | | +-----+-----  
 | | | | | | IV | 0,01

г) толкание ядра: | 27,5 | 20 | 6 | - | - | -  
 -----+-----+-----+-----+-----+-----+-----  
 площадка | 2,4 | 2,4 | - | В-2 | Без уклона  
 под кольцо | | | | | | или В-3 | |  
 -----+-----+-----+-----+-----+-----Т-----  
 сектор для | 24 | 20 | - | НВ-1, | V | 0,001  
 приземления ядра | | | | | НВ-2, В-1 | | <\*2>  
 | | | | | | или В-2 +-----+-----  
 | | | | | | II | 0,004  
 | | | | | | или IV |

д) метание диска | 90 | 65 | 6 | - | - | -  
 и (или) молота: | | | | | | |  
 -----+-----+-----+-----+-----+-----+-----  
 площадка | 2,7 | 2,7 | - | В-2 | Без уклона  
 под кольцо | | | | | | или В-3 | |  
 -----+-----+-----+-----+-----+-----Т-----  
 сектор для | 83 | 65 | - | Естествен- | V | 0,001

приземления снарядов							ный травя-		<*2>
(при размещении вне							ной покров		
спортивного ядра)								II	0,008
								или IV	
-----+-----+-----+-----+-----+-----+-----									
е) метание копья:	130	60	6		-				
-----+-----+-----+-----+-----+-----+-----									
дорожка	30	4		-		НВ-1	V		0,001
для разбега						или В-1			<*2>
									+-----+-----
								II	0,01
								или IV	
-----+-----+-----+-----+-----+-----+-----									
сектор для	100	60		-		Естествен-	V		0,001
приземления копья						ный травя-			<*2>
(при размещении вне							ной покров		
спортивного ядра)								II	0,008
								или IV	
-----+-----+-----+-----+-----+-----+-----									
ж) метание	125	12	7		-				
гранаты:									
-----+-----+-----+-----+-----+-----+-----									
дорожка	30	4		-		НВ-1	V		0,001
для разбега						или В-1			<*2>
									+-----+-----
								II	0,01
								или IV	
-----+-----+-----+-----+-----+-----+-----									
сектор для	95	12		-		Естествен-	V		0,001
приземления гранаты						ный травя-			<*2>
(при размещении вне							ной покров		
спортивного ядра)								II	0,008
								или IV	
-----+-----+-----+-----+-----+-----+-----									
з) бег по прямой	130	По	Три на			НВ-1	V		0,001
		числу	каждую			или В-1			<*2>
		отдель-	отдельную						
		ных	дорожку						+-----+-----
		дорожек						IV	0,01
		<*3>							
-----+-----+-----+-----+-----+-----+-----									

и) бег по кругу |190 <\*3>|94 <\*3>| 48 <\*3>| НВ-1 | IV | 0,01

<6> |-----|-----| -----|или В-1 | | |  
| 170 | 87 | 24 | | | |

7. Регби <7> | 120 | 72 | 34 | НВ-1 | I | 0,006

-----+ | | | | |или II +-----  
| | | | | НВ-2 | | 0,008

8. Скоростной бег |186 <\*4>| 74 | 50 | - | - | -

на коньках |-----| | | | | |  
| 153 | | | | | |

9. Теннис: | 36 | 18 <\*>| 6 |НВ-1, В-1| III | 0,003

а) площадка | -- |-----| | В-2 | | |  
для игры <4> | 40 | 20 | | |или В-3 | | |

б) площадка |16 - 20|12 - 18| Один на | | | |

с тренировочной | | | |каждые | | | |  
стенкой <8> | | | |4 м длины| | | |  
| | | |стенки | | | |

10. Теннис | 7,75 | 4,5 | 4 | НВ-1 | IV | 0,005

настольный | | | | |или В-1 | | |

11. Фигурное катание| 65 | 36 | 30 <\*5>| - | - | -

на коньках <9> | | | |-----| | | |  
| | | | 50 | | | |

12. Футбол <7>, <10>| 113 | 72 | 32 |НВ-1 и В-1| I | 0,006

| | | | +-----+или II +-----  
| | | | | НВ-2 | | 0,008

13. Хоккей <9> | 65 | 36 | 30 <\*5>| - | - | -

| | | |-----| | | |  
| | | | 50 | | | |

14. Хоккей на траве| 98 | 61 | 30 |НВ-2 или | I | 0,008

<7> | | | | |синтети- |или II |  
| | | | |ческая | | |  
| | | | |трава | | |

15. Хоккей с мячом | 114 | 73 | 34 | - | - | -

<7> | | | | | | |

16. Открытые плоско-

стные сооружения для

физкультурно-оздоровительных занятий:

| | | | | | |

а) комплексная | По табл. 8 | - | Не норми- | II, III | 0,005

площадка <11> | | | | | | |

б) полоса | По п. 3.63 | - | Не нормируется

препятствий | | | | | | |

в) "тропа

здоровья" | | | | | | |

<\*> Ширина двух смежных площадок для бадминтона принимается 15,1 м, а для тенниса - 34 или 36 м для площадок шириной 18 и 20 м соответственно.

<\*2> Продольный уклон (V) может предусматриваться по направлению бега или разбега, а на секторах для приземления снарядов - по направлению полета снарядов.

<\*3> Для бега по прямой и по кругу следует предусматривать, как правило, восемь отдельных дорожек шириной 1,25 м каждая. Дорожка для бега по прямой должна совмещаться с прямыми отрезками дорожки для бега по кругу. Число отдельных дорожек допускается уменьшать, но не менее чем до шести для бега по прямой и четырех - по кругу.

Для бега по кругу в числителе приведены размер и пропускная способность при восьми дорожках, в знаменателе - при четырех.

<\*4> В числителе приведен размер для расчетной длины дорожки 400 м, в знаменателе - 333,33 м.

<\*5> В числителе приведена пропускная способность катков с естественным льдом, в знаменателе - с искусственным льдом.

<1> Принимается по п. 3.5.

<2> Принимается по рис. 1 обязательного Прил. 3.

<3> Между границами площадки и стационарными местами для зрителей должна предусматриваться свободная полоса шириной не менее 1 м.

<4> В знаменателе приведены размеры арены для соревнований республиканского и более высокого масштаба.

<5> Площадь "городов" допускается выполнять в металле (плита).

<6> Предусматривается только в составе спортивного ядра. Поперечный уклон должен быть направлен в сторону внутренней бровки.

<7> Приведены размеры отдельно расположенных полей.

<8> Стенка должна размещаться по длине площадки и иметь высоту 3 м.

<9> Размер рабочей ледяной поверхности (в хоккее - ограниченной бортами) 61 x 30 м. В малых населенных пунктах, в сельской местности и в жилых районах допускается размер рабочей ледяной поверхности принимать 56 x 26 м без уменьшения пропускной способности, приведенной в таблице.

<10> При нескольких футбольных полях в одном комплексе не более половины из них допускается принимать размером 98 x 64 м. Такие же размеры следует, как правило, принимать для футбольных полей (независимо от их числа), размещаемых в малых населенных пунктах, в сельской местности и в жилых районах, без уменьшения пропускной способности, приведенной в таблице. На затесненных участках в условиях сложившейся застройки допускаются поля размером 75 x 50 м, а для детей 10 - 14 лет - 60 x 40 м.

<11> Требования распространяются как на площадку в целом, так и на отдельные ее элементы (в случае их рассредоточения).

Размеры активного ядра следует принимать в соответствии с требованиями к размерам круговой легкоатлетической беговой дорожки, приведенным в табл. 1, п. би, а пропускную способность - исходя из суммы пропускной способности беговых дорожек и остальных мест для легкой атлетики (см. табл. 1, п. б), не совмещающихся друг с другом и используемых одновременно.

В составе комплекса со спортивным ядром с круговой беговой легкоатлетической дорожкой длиной 400 м следует, как правило, предусматривать площадку для учебно-тренировочных занятий по метанию диска, молота, копья и гранаты. Размеры площадки определяются в соответствии с заданным числом мест для этих видов, руководствуясь требованиями, приведенными в табл. 1, пп. бд - бж.

3.5. В качестве верхнего рабочего слоя открытых плоскостных сооружений следует принимать:

два типа неводостойких покрытий - из оптимальной смеси (НВ-1) и спортивный газон (НВ-2);

три типа водостойких покрытий - синтетическое (В-1), асфальтобетонное (В-2) и бетонное (В-3).

Выбор типа покрытия в зависимости от назначения сооружения и величину уклонов для отвода воды с поверхности следует принимать по табл. 1.

3.6. Площадки для тенниса, городков и спортивное ядро должны иметь стационарные ограждения.

В ограждениях следует предусматривать ворота шириной 3,5 м и калитки.

## СПОРТИВНЫЕ ЗАЛЫ

3.7. Строительные размеры и пропускную способность спортивных залов, специализированных для отдельных видов спорта (кроме залов для легкой атлетики), а также размеры и пропускную способность спортивных арен для проведения соревнования по этим видам в универсальных демонстрационных залах следует принимать согласно табл. 2.

Таблица 2

-----Т-----Т-----Т-----Т-----Т-----								
Вид спорта	Строительные	Пропускная	Размеры арены <3>					
	размеры зала,	способность <2>	для соревнований					
	м <1>		в спортивно-					
			демонстрационном					
			или спортивно-					
			зрелищном зале, м					
+----Т----Т-----+-----Т-----+----Т----Т-----								
длин-	ширин-	высота	при учеб-	при сорев-	длин-	ширин-	мини-	
на	на	до низа	но-трени-	нованиях	на	на	мальная	
		высту-	ровочных	на аренах			высота	
		пающих	занятиях	спортивно-			(в пре-	
		конст-	в зале,	демонстра-			делах	
		рукций	чел.-смен	ционных			площади	
			или спор-				арены)	
			тивно-					
			зрелищных					
			залов,					
			чел.					
-----+----+----+----+-----+-----+-----+-----+-----								
1	2	3	4	5	6	7	8	9



-----+-----+-----+-----+-----+-----+-----+-----  
 Спортивные залы

1. Акробатика. | 36 | 18 | 6 | 32 | 75 | 44 | 21 | 7

На один комплект | | | | | | | |

табельного | | | | | | | |

оборудования | | | | | | | |

2. Бадминтон. | 15 | 9 | <\*> | 7 | 8 | 8 | 15 | 8 | 7

На одну площадку | | | | | (4 пары) | | |

и один комплект | | | | | | | |

табельного | | | | | | | |

оборудования | | | | | | | |

3. Баскетбол. | 30 | 18 | 7 | 24 | 48 | 34 | 19 | 7

На одну площадку | | | | | (4 команды) | | |

и один комплект | | | | | по | | | |

табельного | | | | | 12 чел.) | | | |

оборудования | | | | | | | |

4. Бокс. На один | 18 | 12 | 4 | 17 | 20 | 14 | 14 | 5

ринг и один | | | | | | | |

комплект | | | | | | | |

табельного | | | | | | | |

оборудования | | | | | | | |

5. Борьба: | | | | | | | |

классическая, | 24 | 15 | 4 | 30 | 20 | 18 | 18 | 5

вольная, самбо. | | | | | (на каждый | <\*2> | |

На один ковер | | | | | ковер) | (на один |

диаметром 9 м | | | | | | ковер |

или два ковра | | | | | | диаметром |

диаметром 7 м | | | | | | 9 м) |

<4> и один комп- | | | | | | | |

лект табельного | | | | | | | |

оборудования | | | | | | | |

дзюдо. На | 24 | 15 | 4 | 30 | 20 | 20 | 20 | 5

один ковер- | | | | | (на каждый | <\*3> | |

"татами" и один | | | | | ковер- | | | |

комплект | | | | | "татами") | | | |

табельного | | | | | | | |

оборудования | | | | | | | |

6. Волейбол. На | 24 | 15 | 8 | 24 | 48 | 36 | 21 | 12,5

одну площадку и | | | | | (4 команды) | | |

один комплект | | | | | по 12) | | | |

табельного | | | | | | | | | |

оборудования | | | | | | | | | |

7. Гандбол. На | 42 | 24 | 6 | 24 | 48 | 47 | 26 | 6

одну площадку | | | | | (4 команды | | | |

и один комплект | | | | | по 12) | | | |

табельного | | | | | | | | | |

оборудования | | | | | | | | | |

8. Гимнастика | 30 | 18 | 6 | 50 | 75 | 48 | 24 | 7

спортивная. На | | | | | | | | | |

один комплект | | | | | | | | | |

табельного | | | | | | | | | |

оборудования для | | | | | | | | | |

мужчин и женщин | | | | | | | | | |

о одним общим | | | | | | | | | |

местом для воль- | | | | | | | | | |

ных упражнений | | | | | | | | | |

9. Гимнастика | 21 | 15 | 8 | 10 | 50 | 31 | 18 | 9

художественная. | | | | | | | | | |

На одну площадку | | | | | | | | | |

и один комплект | | | | | | | | | |

табельного | | | | | | | | | |

оборудования | | | | | | | | | |

10. Теннис. На | 36 | 18 | 8 | 12 <\*4> | 8 | 42 | 22 | 9

одну площадку | | <\*> | | | (4 пары) | | | |

и один комплект | | | | | | | | | |

табельного | | | | | | | | | |

оборудования | | | | | | | | | |

11. Теннис | 15 | 9 | 4 | 4 | 8 | 12 - 6 - 7 | 4

настольный. На | | | | | (на каждый | (4 пары | 14 | |

три стола и | | | | | стол) | на каждый | | | |

комплект | | | | | | | | | |

табельного | | | | | | | | | |

оборудования <5> | | | | | | | | | |

12. Тяжелая | 18 | 9 | 4 | 16 | 40 | 13 | 13 | 5

атлетика. На три | | | | | | | | | |

помоста и один | | | | | | | | | |

комплект | | | | | | | | | |

табельного | | | | | | | | | |

оборудования | | | | | | | | | |

13. Фехтование. | 24 | 15 | 4 | 18 | 10 | 25 | 20 | 4

На четыре | | | | | (на каждую | | | |

дорожки и один | | | | | | | | | | дорожку) | | | |  
 комплект табель- | | | | | | | | | |  
 ного оборудова- | | | | | | | | | |  
 ния <6> | | | | | | | | | |  
 14. Футбол. На | 96 | 48 | 15 | 60 | 64 | 96 | 48 | 15  
 одно поле и один | | | | | | | | | | (4 команды | | | |  
 комплект табель- | | | | | | | | | | по | | | |  
 ного оборудова- | | | | | | | | | | 16 чел.) | | | |  
 ния <7> | | | | | | | | | |

#### Залы крытых катков

15. Фигурное | 66 | 36 | 6 | 50 | 50 | 65 | 36 | 10  
 катание на | | | | | | | | | |  
 коньках | | | | | | | | | |  
 16. Хоккей | 66 | 36 | 6 | 50 | 88 | 65 | 36 | 10  
 | | | | | | | | | | (4 команды | | | |  
 | | | | | | | | | | по | | | |  
 | | | | | | | | | | 22 чел.) | | | |

<\*> При размещении в зале двух и более площадок ширину двух смежных (по длине) площадок допускается принимать 15,1 м для бадминтона и 34 м для тенниса.

<\*2> При двух коврах диаметром 9 м длину следует принимать 32 м, при трех - 46 м, при четырех - 60 м.

<\*3> При двух "татами" длину следует принимать 36 м, при трех - 52 м, при четырех - 68 м.

<\*4> При трех и более площадках в зале пропускную способность каждой следует принимать 6 чел.-смену.

<1> При проектировании спортивных залов на несколько площадок для игр и (или) на большее количество оборудования размеры залов и их пропускная способность в смену должны быть соответственно увеличены.

<2> По видам спорта, по которым в спортивно-демонстрационных или спортивно-зрелищных залах предусматривается также и проведение учебно-тренировочных занятий, пропускную способность следует принимать по наибольшему из показателей, приведенных в гр. 5 и 6.

<3> С учетом расстановки спортивного оборудования, мест для судей и обходов. При предназначении зала для соревнований не выше областного (краевого) масштаба размер арены следует, как правило, принимать равным размеру спортивного зала (см. гр. 2, 3 и 4), а пропускную способность - согласно гр. 5.

<4> При коврах диаметром 7 м для классической, вольной борьбы и самбо допускается уменьшение пролета зала для учебно-тренировочных занятий до 12 м, а при наличии помещения для индивидуальной силовой подготовки (см. п. 3.13) уменьшение размера зала до 18 x 12 м с пропускной способностью 18 чел.-смену.

<5> При большем числе столов размер зала следует принимать исходя из площади 7,75 x 4,5 м на каждый стол.

<6> При ином числе дорожек ширину зала при учебно-тренировочных занятиях следует принимать исходя из расчета 5 м на одну дорожку плюс по 3 м на каждую дорожку сверх первой. При соревнованиях на каждую дорожку следует предусматривать площадь 18 x 4 м, а для финала - 26 x 8 м (включая откосы помоста).

<7> По заданию Госкомспорта СССР допускается увеличение размера площади зала (арены), но не более чем до 108 x 72 м, без изменения приведенной в таблице пропускной способности.

Строительные размеры универсальных спортивных залов (предназначаемых для попеременных занятий и соревнований по различным видам спорта) следует принимать по наибольшему из показателей для этих видов, приведенных в табл. 2, а пропускную способность - по наименьшей удельной площади, приходящейся на одного занимающегося.

В малых населенных пунктах и в сельской местности для проведения спортивных занятий населения попеременно с уроками физкультуры школьников допускается предусматривать универсальные залы размером 24 x 12 м, высотой 6 м и 30 x 15 м, высотой 7 м с пропускной способностью в смену 25 и 40 чел. соответственно.

3.8. Размеры залов для легкой атлетики следует определять в зависимости от принятых параметров дорожек для бега по кругу и по прямой и числа мест для отдельных видов легкой атлетики.

Высоту (до низа выступающих конструкций) следует принимать в залах со стационарными трибунами для зрителей не менее 9 м, а для учебно-тренировочных занятий - 9 м. Размеры площадок для отдельных видов легкой атлетики следует принимать согласно табл. 1, п. 6, а их пропускную способность, приведенную в табл. 1, увеличивать на 25%. Расчетную длину дорожки для бега по кругу следует принимать не менее 160 и, как правило, не более 200 м (оптимально). Протяженность каждого прямого отрезка и каждого поворота должна быть не менее 35 м. Дорожка для бега по прямой должна предусматриваться, как правило, длиной не менее 75 м (для бега на дистанцию 60 м); по заданию на проектирование допускается предусматривать длину дорожки 125 - 130 м (для бега на дистанции до 110 м включительно).

Число отдельных беговых дорожек шириной 1,25 м каждая должно приниматься в беге по прямой - шесть, а в беге по кругу - четыре. Дорожка для бега по прямой может совмещаться с прямыми отрезками дорожки для бега по кругу. При реконструкции существующих помещений и предназначении их для соревнований ниже республиканского масштаба допускается:

уменьшение числа отдельных дорожек для бега по прямой до четырех;

уменьшение ширины отдельных дорожек для бега по кругу до 0,8 м;

протяженность бега по каждому повороту исходя из ширины реконструируемого помещения принимать менее 35 м.

При предназначении зала только для учебно-тренировочных занятий число отдельных дорожек как для бега по прямой, так и для бега по кругу может быть уменьшено до двух.

По всей длине поворотов круговой беговой дорожки должны устраиваться виражи, имеющие в самой крутой части уклон не менее 10 и не более 18°.

Общую пропускную способность в смену залов для легкой атлетики следует принимать как сумму пропускной способности беговых дорожек и мест для отдельных видов легкой атлетики, не совмещающихся друг с другом и используемых одновременно.

При размещении дорожки для учебно-тренировочных занятий в беге по прямой в отдельном помещении (в том числе смежном с основным объемом зала и отделенном от него только опарами) высоту этого помещения следует принимать 4 м.

В составе зданий спортивно-демонстрационных залов для легкой атлетики для разминки перед соревнованиями следует, как правило, предусматривать помещение шириной не менее 6 м (в строительных осях), высотой не менее 4 м и длиной, как правило, равной длине основного зала, но не менее 75 м.

3.9. В спортивно-демонстрационных залах в соответствии с расчетной высотой трибуны высота зала должна быть увеличена.

3.10. Спортивные залы для тяжелой и легкой атлетики, для спортивной гимнастики и футбола следует размещать, как правило, на первом этаже, а в залы для легкой атлетики и для футбола, кроме того, должен быть обеспечен въезд грузовых автомашин.

3.11. Конструкция пола залов должна выполняться согласно требованиям СНиП на проектирование полов.

В полу залов для легкой атлетики следует предусматривать яму (ямы) с песком для приземления в прыжках в длину и тройном прыжке, а в полу залов для спортивной гимнастики у гимнастических снарядов - ямы для приземления с мягким наполнителем. В универсальных залах для спортивной гимнастики и спортивных игр, а также при вынужденном размещении зала для спортивной гимнастики не на первом этаже ямы у гимнастических снарядов допускается не предусматривать.

3.12. В спортивном корпусе с залом для тенниса при числе площадок в нем две и более следует предусматривать помещение размером 18 x 12 м, высотой 6 м с тренировочной стенкой высотой не менее 3 м. Пропускная способность помещения - 4 чел. в смену.

3.13. Помещение для индивидуальной силовой подготовки размером 12 x 6 м, высотой 3 м следует предусматривать в спортивных корпусах с залом для легкой атлетики или футбола и спортивных корпусах с тремя и более залами для других видов спорта; при числе залов в них менее трех допускается уменьшить помещение до 9 x 4,5 м, высотой 3 м.

3.14. В спортивно-демонстрационных и спортивно-зрелищных зданиях (кроме зданий с залом для легкой атлетики) следует предусматривать зал для разминки перед соревнованиями и для учебно-тренировочных занятий по спортивным играм размером 30 x 18 м, высотой 8 м (с раздевальнями, душевыми и уборными). При предназначении для соревнований всесоюзного и более высокого масштаба по спортивным играм (кроме футбола) размер зала должен приниматься 42 x 24 м.

## **КАТКИ С ИСКУССТВЕННЫМ ЛЬДОМ**

3.15. Открытые и крытые катки с искусственным льдом для хоккея и фигурного катания следует предусматривать универсальными (для попеременного использования по обоим видам спорта).

Строительные размеры и пропускную способность открытых и крытых катков с искусственным льдом для скоростного бега на

коньках и открытых катков для фигурного катания и хоккея следует принимать по пп. 8, 11 и 13 табл. 1.

Строительные размеры и пропускную способность залов крытых катков для фигурного катания и хоккея следует принимать по табл. 2.

В спортивно-демонстрационных и спортивно-зрелищных крытых катках в соответствии с расчетной высотой трибуны высота зала катка (по крайней мере над трибуной) должна быть увеличена. При предназначении залов крытых катков для соревнований и по другим видам спорта, требующим большей высоты, высота зала должна быть увеличена не менее чем в пределах арены для этих видов спорта.

3.16. В составе зданий крытых катков следует предусматривать хореографический класс размером 12 x 12 м, высотой не менее 4,8 м, с пропускной способностью 30 чел. в смену (с раздевальнями, душевыми и уборными), а также помещения размером 12 x 6 м каждое для индивидуальной акробатической подготовки высотой не менее 6 м и индивидуальной силовой подготовки высотой не менее 3 м.

Допускается дополнительно предусматривать учебную ледяную площадку только для фигурного катания размером 30 x 20 м, что определяется заданием на проектирование.

В зданиях спортивно-демонстрационных и спортивно-зрелищных катков следует предусматривать зал для разминки и учебно-тренировочных занятий по спортивным играм размером 30 x 18 м и высотой 8 м (с раздевальнями, душевыми и уборными).

В этом случае помещение для акробатической индивидуальной подготовки не предусматривается.

При вместимости катка св. 2000 зрителей (не считая мест в партере) допускается дополнительно предусматривать устройство крытого катка для учебно-тренировочных занятий по фигурному катанию на коньках и хоккею с размером площади льда 61 x 30 м (с раздевальнями, душевыми и уборными).

3.17. Залы крытых катков следует располагать, как правило, на первом этаже с обеспечением въезда в них грузовых автомашин.

3.18. В зданиях спортивно-зрелищных крытых катков следует предусматривать площадку для выступлений балета на льду размером 45 x 24 м, которую допускается размещать поперек арены для хоккея (по короткой оси). В этом случае, за пределами арены вплотную к ней должна предусматриваться дополнительная площадка длиной 24 м (по 12 м в обе стороны от короткой оси) и шириной 15 м, а дополнительная учебная площадка для фигурного катания размером 30 x 20 м (см. п. 3.16) не предусматривается.

3.19. За пределами охлаждающей плиты в крытых катках должны устраиваться каналы для отвода воды от таяния льда. В спортивно-демонстрационных и спортивно-зрелищных крытых катках ширину канала следует принимать не менее 0,7 м, а вместимость - не менее 45 м<sup>3</sup>. Допускается предусматривать в канале устройство для ускорения растапливания льда; в этом случае объем канала может быть уменьшен. Каналы должны перекрываться съемными щитами заподлицо с полом.

3.20. В удобной связи с катком (катками) следует предусматривать помещение для двух машин по уходу за льдом размером (в чистоте) 9 x 6,5 м, высотой 3,9 м. Проемы для выезда из помещения должны иметь высоту не менее 2,4 м, ширину не менее 3,5 м. В помещении следует предусматривать приямки с устройствами для таяния снежной стружки размером 3 x 1 м, глубиной 1 м. Приямки должны закрываться решеткой заподлицо с полом.

## СПОРТИВНЫЕ БАССЕЙНЫ

3.21. Размеры и пропускную способность ванн для спортивного плавания следует принимать согласно табл. 3.

Таблица 3

Назначение ванны	Размеры ванны, м	Глубина воды, м	Пропускная способность, чел.-смену
	длина <*>	ширина	в мелкой   в глубокой
			части   части
Спортивное плавание	50   21 <*>   /	Исходя из	96
	\   16   /	уклона дна	48
	25 >   11   < 1,8	не менее	32
	/   8,5   \		0,01   24

<\*> Отклонение в длине ванн (в том числе универсальных) допускается только в сторону увеличения в пределах до:

0,03 м в ваннах длиной 50 м;

0,02 " " " " 33,33 м;

0,015 " " " " 25 м.

<\*\*\*> В отдельных случаях по заданию на проектирование ширину ванн длиной 50 м допускается принимать 25 м.

<\*\*\*> Приведенный размер следует принимать, как правило, для ванн, предназначенных, в основном, для водного поло.

Примечание. Ширину дорожки для плавания следует принимать 2,5 м. За крайними дорожками до стенок ванны должны предусматриваться свободные полосы воды шириной по 0,5 м.

Размеры ванн для прыжков в воду и расстановку устройств для прыжков следует принимать в соответствии с заданным составом устройств, руководствуясь требованиями, приведенными на рис. 2 обязательного Прил. 3. Пропускную способность каждого устройства для прыжков следует принимать равной 6 чел. в смену, при этом вышка, независимо от числа платформ на ней, должна приниматься за одно устройство.

Поле для водного поло должно иметь размер 30 x 20 м и глубину не менее 1,8 м. Пропускная способность его - 25 чел. в смену.

При проектировании универсальных ванн (для попеременного использования по двум или трем видам спорта) размер и пропускную способность следует принимать по наибольшему из показателей для этих видов.

3.22. В ваннах для спортивного плавания по одной или обеим торцовым стенкам (при глубине воды у стенки не менее 1,8 м) следует предусматривать стартовые тумбочки высотой 0,5 - 0,75 м над уровнем воды, а по обеим продольным стенкам - уступ для отдыха и переливной желоб для сброса воды.

3.23. Во всех ваннах следует предусматривать лестницы для выхода из воды. В ваннах для спортивного плавания длиной 50 м следует предусматривать по три, длиной 25 и 33,33 м - по две лестницы с каждой продольной стороны, располагая их в нишах не выступающими из плоскости стенок ванн. В ваннах для прыжков в воду допускается устройство одной лестницы.

3.24. В продольных стенках открытых ванн круглогодичного действия следует устраивать выпльвы (каналы с водой) из душевых. Ширина выпльва должна приниматься 1,8 м, а глубина (за пределами здания) - не менее 0,9 м. Над выпльвами в стене здания следует предусматривать гидравлические затворы, а на обходной дорожке - переходные мостики. Выпльвы следует устраивать отдельные для мужчин и женщин.

3.25. В ваннах для прыжков в воду и в глубокой части универсальных ванн, предназначенной для прыжков, уклон дна следует принимать согласно рис. 2 обязательного Прил. 3. В остальных ваннах уклон дна к местам выпуска воды следует принимать не менее 0,01, но не более 0,045.

3.26. По периметру ванн следует предусматривать обходную дорожку шириной не менее 1,5 м у крытых и не менее 2 м у открытых ванн (считая от внешней грани стенки ванны), а по внешней границе обходной дорожки крытых спортивных ванн предусматривать устройство стационарных скамей шириной не менее 0,3 м и длиной из расчета 0,5 м на одного занимающегося в смену.

Ширину обходной дорожки, предусматриваемой вдоль стенок ванн со стартовыми тумбочками, следует принимать не менее 3 м; ширина обходной дорожки вдоль стенок с устройствами для прыжков должна приниматься с учетом габаритов этих устройств и обеспечения подходов к ним, но не менее 4 м в ваннах с не выступающими над водой стенками и 3,5 м - с выступающими стенками. При расположении ванны для спортивного плавания и ванны для прыжков в воду торцами друг к другу обходную дорожку между ними следует принимать шириной 5 м. Ширину обходных дорожек 25-метровых ванн, размещаемых в залах длиной 30 м (в строительных осях), допускается уменьшать до:

1 м - вдоль торцовых стенок без стартовых тумбочек;

2,2 м - вдоль торцовых стенок со стартовыми тумбочками (при стенке, выступающей над уровнем воды).

Поверхность обходной дорожки должна быть нескользкой и иметь уклон 0,01 - 0,02 в сторону трапов.

В залах крытых ванн поверхность обходной дорожки и скамей должна обогреваться. При покрытии поверхности обходных дорожек синтетическими материалами с низкой теплопроводностью, а также в пониженной части обходной дорожки у ванн для обучения неумеющих плавать обогрев, как правило, не предусматривается (см. п. 3.65).

По внешнему периметру обходных дорожек открытых ванн следует предусматривать стационарное ограждение, исключающее доступ к ваннам посторонних лиц.

3.27. Смотровые окна для наблюдения за движениями занимающихся под водой допускаются только в крытых ваннах длиной 50

м и в крытых ваннах, специализированных для прыжков в воду, что определяется заданием на проектирование.

Для доступа к смотровым окнам следует предусматривать подходы шириной не менее 1,2 м и высотой не менее 1,8 м.

3.28. В бассейнах с крытыми ваннами длиной 50 м следует предусматривать возможность осмотра и ремонта стенок и дна ванн с наружной стороны.

3.29. Высоту залов ванн (от поверхности обходной дорожки до низа выступающих конструкций) без устройств для прыжков и мест для зрителей следует принимать, как правило:

6 м - при длине ванны для спортивного плавания 50 м;

5,4 м - при длине ванны для спортивного плавания 25 м.

Высоту залов ванн для прыжков в воду, а также залов универсальных ванн (в пределах прыжковой части) следует принимать согласно рис. 2 обязательного Прил. 3.

В спортивно-демонстрационных залах ванн в соответствии с расчетной высотой трибуны высота зала (по крайней мере над трибуной) должна быть увеличена.

3.30. В бассейнах с крытыми ваннами для спортивного плавания и прыжков в воду следует предусматривать залы для подготовительных занятий, а при бассейнах с открытыми ваннами для спортивного плавания - открытые площадки. В бассейнах с крытыми ваннами для спортивного плавания размером 25 x 8,5 м залы для подготовительных занятий допускается не предусматривать.

Размеры залов для подготовительных занятий следует принимать:

18 x 9 м, высотой 5,4 м - при ваннах длиной 25 м;

24 x 12 м, высотой 6 м - при ваннах длиной 50 м;

24 x 12 м, высотой 7,2 м - при ваннах для прыжков в воду и универсальных ваннах длиной 50 м, предназначенных и для прыжков в воду.

Размеры открытых площадок для подготовительных занятий следует принимать из расчета 4,5 м<sup>2</sup> на одного занимающегося исходя из суммарной пропускной способности открытых спортивных ванн бассейна.

Полы залов для подготовительных занятий должны удовлетворять требованиям п. 3.11, а покрытия площадок - требованиям п. 3.5.

3.31. В каждом бассейне следует предусматривать ванны для обучения не умеющих плавать детей в возрасте от 7 до 14 лет (см. п. 3.65 настоящих норм) и размещать эти ванны в отдельном помещении. В бассейнах с крытыми и открытыми ваннами допускается дополнительно предусматривать устройство открытых ванн сезонного действия для обучения неумеющих плавать.

## ЛЫЖНЫЕ БАЗЫ

3.32. Пропускную способность лыжных баз следует принимать:

для гонок - по заданному числу одновременно занимающихся;

для горных видов - по сумме единовременной пропускной способности проектируемых трасс исходя из расчета: 30 чел. в смену для скоростного и специального скоростного спусков (по одной трассе для каждого); 60 чел. в смену для слалома-гиганта (комплекс из двух трасс);

для прыжков на лыжах с трамплина - по сумме единовременной пропускной способности трамплинов, входящих в состав базы, исходя из расчета: 20 чел. в смену на трамплин с расчетной длиной прыжка 20 м и менее; 30 чел. в смену на трамплин с расчетной длиной прыжка 50 м. При промежуточных значениях расчетной длины прыжка - по интерполяции.

3.33. На стартах горнолыжных трасс должны устраиваться горизонтальные стартовые площадки длиной не менее 4 м и шириной 3 м с ограждением высотой 0,6 м. На стартовых площадках слалома-гиганта, скоростного спуска и специального скоростного спуска следует предусматривать ветрозащитные экраны высотой не менее 2 м.

В районе стартовых площадок горнолыжных трасс допускается предусматривать укрытия от осадков и ветра для ожидающих старта горнолыжников, судей и дежурного персонала медицинской и горноспасательной службы. В зависимости от местных условий вместо укрытия может предусматриваться отопляемый павильон площадью до 12 м<sup>2</sup>. Вдоль трасс слалома-гиганта и скоростного спуска следует дополнительно предусматривать помещения (хижины) для дежурного персонала медицинской и горноспасательной службы (площадью до 6 м<sup>2</sup> каждая); число этих помещений определяется в зависимости от конфигурации трассы исходя из условия обеспечения обзора всех участков трассы и подходов к ним.

3.34. За финишем горнолыжных трасс следует устраивать ровные, свободные от препятствий площадки для остановки.

Для слалома и слалома-гиганта площадка должна иметь длину и ширину не менее 50 м, для скоростного спуска - не менее 150 м в длину и 120 м в ширину, а для специального скоростного спуска - 300 и 100 м соответственно. При наличии контруклона длину

площадок допускается сокращать.

3.35. Тир для биатлона должны проектироваться открытыми с учетом требований пп. 3.47 и 3.54. Ширина каждого стрелкового места должна приниматься 2,5 м, глубина - 2,8 м. Расстояние между мишенными щитами - не менее 1,5 м. Число стрелковых мест определяется заданием на проектирование.

Тир должен размещаться на расстоянии не менее 4 км от старта и не менее 2 км от финиша.

3.36. На финише трасс, предназначенных для соревнований по лыжным гонкам, биатлону и горным видам (кроме трасс специального скоростного спуска), следует устраивать павильон площадью до 30 м<sup>2</sup> с застекленными проемами, обращенными к трассе, к финишу, а для горных видов - и к площадке остановки.

3.37. Проектирование трамплинов с расчетной длиной прыжка более 50 м должно производиться по заданиям Госкомспорта СССР, а при расчетной длине прыжка от 20 до 50 м с ним должны быть согласованы параметры проектируемых трамплинов.

В составе лыжной базы для прыжков с трамплина следует предусматривать устройство двух и более трамплинов с разностью расчетной длины прыжка не менее 15 м.

Расчетная длина прыжка и число трамплинов, входящих в состав лыжной базы, устанавливаются в задании на проектирование.

3.38. При неполном совпадении профиля проектируемого трамплина с существующим склоном горы (с учетом его планировки), часть профиля трамплина размещается на эстакаде. Проектирование трамплинов, полностью расположенных на эстакаде, не допускается.

3.39. На горнолыжных трассах и трамплинах с расчетной длиной прыжка 50 м и более должны предусматриваться подъемные устройства для транспортирования лыжников к стартовым площадкам, а на трамплинах, кроме того, механизированные устройства для подъема снега на полотно трамплина.

## ТИРЫ ДЛЯ ПУЛЕВОЙ СТРЕЛЬБЫ

3.40. Выбор типа тира (открытый, полуоткрытый, крытый), а также число стрелковых мест в нем определяются заданием на проектирование.

3.41. Пропускная способность тиров в смену принимается по заданному числу стрелковых мест.

3.42. Назначение тиров по виду стрельбы и калибру применяемого оружия для первичных организаций коллективов физкультуры и районных спортивных клубов, а также входящих в состав стрельбищ и число стрелковых мест в них следует принимать согласно табл. 4.

Таблица 4

-----Т-----Т-----	
Назначение тира	{Дистанция} Минимальное число стрелковых мест
по виду стрельбы	{стрельбы,} или мишенных установок
и калибру применяемого	{ м +-----Т-----
оружия	{ в тирах } в тирах в составе стрельбищ
	{ для первичных} для соревнований
	{ организаций } +-----Т-----
	{ коллективов } {ниже респуб- } {республиканс-
	{ физкультуры } {ликанского } {кого и более
	{ и районных } {масштаба } {высокого
	{ стрелково- } { масштаба
	{ спортивных } {
	{ клубов } {

-----+-----+-----+-----+-----  
1. Тир для стрельбы { { { {



по мишеням с черным	300	-	16	40
кругом из оружия:	100	-	12	-
крупнокалиберного	50	10	20	60
	25	10	-	-
малокалиберного	10	15	20	40
пневматического				
2. Тир для скоростной				
стрельбы по мишеням:				
поворачивающимся	25	1 установка	4 установки	8 установок
фигурным из малокали-		с 5 фигурами	по 5 фигур	по 5 фигур
берного пистолета,		в каждой	в каждой	
крупнокалиберного				
револьвера (пистолета)				
по движущейся	50	-	1 тир на	2 тира по
мишени "бегущий кабан"		1 основное	1 основному и	
из малокалиберной		и 2 боковых	по 2 боковых	
винтовки		(для	(для прицели-	
		прицеливания	вания без	
		без выстрела)	выстрела) в	
			каждом	
по движущейся	10	1 тир на 1 основное	2 тира по	
мишени "бегущий кабан"		и 1 боковое (для	1 основному	
из пневматической		прицеливания без выстрела)	и 1 боковому	
винтовки		(для прицели-		
		вания без		
		выстрела) в		
		каждом		

Примечания. 1. Тир, входящие в состав стрельбищ, могут быть крытыми, полуоткрытыми и открытыми; тир для стрельбы на дистанцию 300 м должны проектироваться, как правило, полуоткрытыми, а тир для стрельбы из пневматического оружия, предназначенные для соревнований республиканского и более высокого масштаба, - только крытыми.

2. На стрельбищах для учебно-тренировочных занятий состав тиров и количество стрелковых мест в них устанавливаются заданием на проектирование.

3.43. Размеры отдельных элементов стрелковой галереи в зависимости от вида и дистанции стрельбы следует принимать согласно табл. 5. Общая ширина стрелковой галереи (протяженность линии огня) определяется в соответствии с принятым числом стрелковых мест.

Таблица 5

Вид и дистанция	Размеры элементов стрелковой галереи, м
-----------------	---

стрельбы +-----Т-----  
 | Огневой рубеж |Глубина зоны  
 +-----Т-----+для представи-  
 | стрелковое место | ширина |телей команд  
 +-----Т-----+прохода (зоны|и тренеров <\*>  
 | ширина |глубина| для судей) |  
 | |(длина)| |

- +-----+-----+-----+-----
1. По мишеням с черным| | | |  
 кругом на дистанцию, | | | |  
 м: | | / | \ | \
- а) 300 и 100 | 1,6 <\*> | < 2,5 | | | |  
 б) 50 и 25 | 1,25 - 1,6 <\*> | \ | | | |  
 в) 10 | 1 | 1,5 | | | |
2. По поворачивающимся| | | > 1,1 | > 1,25  
 фигурным мишеням <\*\*\*>| | | | | |  
 (дистанция 25 м): | | / | | | | |  
 по одной | 1 - 1,5 | < 1,5 | | | | |  
 по пяти | 1,5 | \ | / | / | /

<\*> При наличии мест для зрителей они располагаются также в этой зоне, для чего ее глубина (для всех видов стрельбы) должна приниматься 3,5 м для соревнований ниже республиканского масштаба и 5 м для соревнований республиканского и более высокого масштаба.

Зона отделяется от прохода для судей барьером высотой 0,8 - 1 м.

<\*> Через каждые два стрелковых места следует, как правило, устанавливать стационарные или съемные перегородки высотой 2 м (от пола), не доходящие на 0,3 м до пола, и шириной 1,5 м, из которых 0,5 м выдвинуты за линию огня по направлению стрельбы.

<\*\*\*> В передней части стрелковых мест должен устанавливаться барьер высотой 0,85 м с горизонтальной полкой поверху шириной 0,5 м, а при стрельбе по одной поворачивающейся фигурной мишени, кроме того, - переносные перегородки высотой 1,8 - 2 м и шириной 0,9 - 1 м, отделяющие каждое место от соседних для защиты от гильз.

Примечание. Размеры кабин и место для тренировки без выстрела в тире по движущейся мишени "бегущий кабан" из малокалиберной винтовки принимаются по п. 16.

3.44. Расчетная дистанция стрельбы - расстояние между линией огня и линией мишеней - принимается в направлении, перпендикулярном линии огня, которая должна отмечаться на полу стрелковых мест с отступом на 0,5 м внутрь от их переднего края.

Линия мишеней должна располагаться параллельно линии огня, а мишени - размещаться против каждого стрелкового места.

Отклонения величины расчетной дистанции стрельбы и смещения центра мишени от перпендикуляра к ее плоскости допускаются согласно табл. 6.

Таблица 6

-----Т-----Т-----

Дистанция стрельбы, | Оптимальная | Допустимые отклонения, м  
 м, и вид оружия | высота центра +-----Т-----

мишени от пола | длины | центра мишени от  
 | стрелковых | дистанции | перпендикуляра к ее плоскости  
 | мест, м | +-----Т-----  
 | | | по горизонтали | по вертикали  
 | | | в каждую | от пола  
 | | | из сторон | стрелковых мест

	1	2	3	4	5
300, винтовка	3	+/- 1	6	+/- 4	
100, винтовка	1	+/- 0,5	2	+/- 2,5	
50, винтовка и пистолет	0,5	+/- 0,2	1	+/- 0,75	
25, винтовка	0,25	+/- 0,1	0,75	+/- 0,2	
25, пистолет	1,4	+/- 0,1	0,75	+/- 0,2	
10, винтовка и пистолет	1,4	+/- 0,05	0,25	+/- 0,2	
50 ("бегущий кабан"), винтовка	0,5 - 1,4	+2,5	-	-	
10 ("бегущий кабан"), винтовка	1,2 - 1,6	+2,5	-	-	
пневматическая					

Примечание. В тире "бегущий кабан" указанные допустимые отклонения относятся к положению, когда мишень находится в середине "окна".

3.45. Ширина огневой зоны у стрелковых мест должна быть не менее ширины стрелковой галереи, а у мишеней - не менее протяженности линии мишеней.

3.46. В открытых тирах стрелковая галерея должна иметь навес для защиты от осадков и солнца и ограждаться с трех сторон стенами (щитами).

3.47. Размеры и расположение земляных валов в открытых тирах следует принимать согласно табл. 7.

Таблица 7

Дистанция стрельбы, м	Высота земляных валов от уровня расположения центров мишеней, м	Ширина боковых земляных валов	Удаление подошвы пулеприемного и бокового пулеприемного

25 и 50 | 6 | 4 | 1,2 | 5  
100 | 7,5 | 5 | > 1,5 < | 6  
300 | 10 | 6 | / | \ | 10

Примечание. Откосы земляных валов, обращенные к огневому рубежу, должны иметь травяной покров без твердых включений, которые могут привести к рикошетам.

3.48. Требуемую толщину конструкций, ограждающих огневые зоны крытых и полуоткрытых тиров, следует определять, руководствуясь обязательным Прил. 4.

3.49. В открытых и полуоткрытых тирах поверхность пола должна быть выше поверхности огневой зоны на 0,3 - 0,6 м при дистанции стрельбы 25 и 50 м и на 0,8 - 1,3 м при большей дистанции стрельбы.

3.50. Полы огневой зоны в крытых тирах должны иметь беспыльное покрытие, а в открытых и полуоткрытых тирах земля (в том числе газон) на глубину 0,15 м не должна иметь включений, которые могут привести к рикошетам.

3.51. На внутренней поверхности ограждающих конструкций огневой зоны выступы или ниши, превышающие 0,3 м, не допускаются.

Все выступающие внутрь огневой зоны конструкции, а также перехваты (если они выполнены из материалов, приводящих к рикошетам) должны иметь противорикошетные обшивки на поверхности, обращенной к стрелковым местам.

3.52. Высоту от пола стрелковых мест до выступающих конструкций потолка (навеса) стрелковой галереи следует принимать:

3,3 м - в тирах для стрельбы из крупнокалиберного и малокалиберного оружия;

2,7 м - в тирах для стрельбы из пневматического оружия.

Высоту огневой зоны крытых и полуоткрытых тиров (в последнем случае - до низа поперечных перехватов) следует принимать 2,5 м.

Во встроенных тирах (в том числе размещаемых в подвальных помещениях) высоту над стрелковыми местами допускается уменьшать до 2,4 м, а огневой зоны - до 2,1 м.

3.53. Отдельно стоящие открытые и встроенные крытые тир (в том числе размещаемые в подвальных помещениях) допускается проектировать только для стрельбы из малокалиберного и пневматического оружия.

3.54. В тирах для стрельбы на дистанцию 50 м и более на линии мишеней должны устраиваться блиндажи для защиты от пуль людей, обслуживающих размещаемые в них мишенные установки.

В тирах для скоростной стрельбы по движущейся мишени "бегущий кабан" из малокалиберной винтовки устраивается укрытие, состоящее из двух блиндажей и траншеи между ними.

Допускается устройство блиндажей в открытых тирах для скоростной стрельбы по поворачивающимся фигурным мишеням (дистанция стрельбы 25 м), входящих в состав стрельбищ.

В тирах на трассах биатлона (см. п. 3.35) блиндажи следует устраивать на лыжных базах, предназначенных, как правило, только для соревнований республиканского и более высокого масштаба.

В открытых и полуоткрытых тирах над "окнами" блиндажей (в тирах для скоростной стрельбы по мишени "бегущий кабан" - над траншеей вдоль "окна") следует предусматривать съемные или выдвижные устройства, предохраняющие блиндаж (траншею) от осадков.

Блиндажи и укрытия должны быть:

в крытых тирах - полностью заглубленными;

в открытых и полуоткрытых тирах - наземными, частично или полностью заглубленными, что определяется условиями местности и требованиями о взаимном положении линии огня и линии мишеней, приведенными в табл. 6.

3.55. В замишенном пространстве на расстоянии 1,2 - 3 м от мишенных щитов следует предусматривать установку пулеприемных устройств (пулеулавливателей) и устройство противорикошетной обшивки торцевой стены тира. В открытых и полуоткрытых тирах с земляными пулеприемными валами пулеулавливатели и противорикошетные обшивки не предусматриваются.

Пулеулавливатели устанавливаются по всей ширине огневой зоны в тирах для скоростной стрельбы по "бегущему кабану" и по поворачивающимся фигурным мишеням или за каждым мишенным щитом в отдельности в тирах для стрельбы по мишеням с черным кругом.

Между линией мишеней и пулеулавливателями следует предусматривать экран из легкопробиваемых материалов, создающий за мишенями ровный светлый фон.

## ГРЕБНЫЕ БАЗЫ

3.56. В зависимости от назначения базы по виду (видам) гребного спорта ее следует проектировать для академической гребли или гребли на байдарках и каноэ, или народной гребли, или универсальной (предназначаемой для двух или трех видов гребли). При этом число лодок различного класса для каждого вида гребли должно составлять не менее одного комплекта. Состав комплектов лодок следует принимать:

для академической гребли - 44 лодки, в том числе одиночек - 7, двоек парных - 6, двоек распашных без рулевого - 7, двоек распашных с рулевым - 3, четверок парных без рулевого - 3, четверок парных с рулевым - 3, четверок распашных без рулевого - 2, четверок распашных с рулевым - 9 и восьмерок - 4;

для гребли на байдарках и каноэ - 40 лодок, в том числе байдарок-одиночек - 16, байдарок-двоек - 6, байдарок-четверок - 4, каноэ-одиночек - 8, каноэ-двоек - 4, многоместных каноэ - 2;

для народной гребли - 24 лодки, в том числе одиночек - 12, двоек с рулевым - 12.

3.57. Пропускную способность баз (на один комплект лодок) в зависимости от назначения базы по виду гребного спорта следует принимать:

для академической гребли - 140 чел. в смену;

для гребли на байдарках и каноэ - 60 чел. в смену;

для народной гребли - 44 чел. в смену.

На универсальных базах пропускная способность определяется суммой пропускной способности по каждому из видов гребли.

3.58. В прибрежной части непосредственно на акватории допускается дополнительно устраивать бассейн для плавания с ванной размером 25 x 11 или 25 x 8,5 м.

Эллинг (эллинги) с площадкой для наладки и осмотра лодок должен размещаться в районе причалов и иметь следующие размеры (на один комплект лодок):

для академической гребли - эллинг 27 x 18 м, площадка 42 x 18 м;

для гребли на байдарках и каноэ - эллинг 20 x 6 м, площадка 26 x 6 м;

для народной гребли - эллинг 14 x 6 м, площадка 17 x 6 м.

Высоту эллингов (до низа выступающих конструкций потолка) для гребли на байдарках и каноэ и для народной гребли следует принимать 3 м, а для академической гребли - 4,2 м.

На базах, предназначенных для проведения соревнований, в районе эллинга следует предусматривать устройство открытой площадки с твердым покрытием для временного размещения лодок. Размеры площадки (на две команды) следует принимать:

для академической гребли - 54 x 6 или 2(27 x 6 м);

для гребли на байдарках и каноэ - 36 x 3 или 2(18 x 3 м);

для народной гребли - 20 x 6 или 2(10 x 6 м).

3.59. На гребных базах круглогодичного действия для академической гребли и (или) для гребли на байдарках и каноэ следует предусматривать залы гребных бассейнов.

При пропускной способности базы от 120 до 180 чел. в смену размер зала бассейна для академической гребли следует принимать 21 x 15 м, высотой 4,2 м, а для гребли на байдарках и каноэ - 15 x 9 м, высотой 3 м. При большей пропускной способности следует дополнительно предусматривать зал 15 x 15 м, высотой 4,2 м для академической гребли и 15 x 9 м, высотой 3 м - для гребли на байдарках и каноэ.

Внутренняя поверхность ограждающих конструкций залов гребных бассейнов должна быть влагостойкой, а поверхность пола, кроме того, нескользкой.

3.60. На базах круглогодичного действия при их пропускной способности в смену не менее 200 занимающихся следует предусматривать зал для общей физической подготовки размером 24 x 12 м, высотой 6 м.

3.61. На базах круглогодичного действия следует предусматривать помещение для групповых занятий по силовой подготовке высотой не менее 3 м и размером: 18 x 9 м при пропускной способности базы в смену 180 чел. и более; 12 x 9 м при пропускной способности базы в смену от 120 до 180 чел.; 9 x 6 м при меньшей пропускной способности базы и на базах сезонного действия.

На базах сезонного действия, специализированных только для народной гребли, вместо помещения следует предусматривать открытую площадку такого же размера с навесом над нею.

3.62. Судейская вышка должна размещаться в створе финиша. При предназначении базы для соревнований республиканского и более высокого масштаба вышка должна быть стационарной, и в ее составе кроме мест для судей должны быть дополнительно предусмотрены: место (кабина) для информатора (диктора) и помещение для аппаратуры фотофиниша или видеоматрикса и

обслуживающего их персонала.

## СООРУЖЕНИЯ ДЛЯ ФИЗКУЛЬТУРНО-ОЗДОРОВИТЕЛЬНЫХ ЗАНЯТИЙ НАСЕЛЕНИЯ

3.63. Для физкультурно-оздоровительных занятий следует предусматривать открытые плоскостные сооружения, помещения и ванны.

В состав открытых плоскостных сооружений должны входить: комплексная площадка, полоса для преодоления препятствий, "тропа здоровья".

Минимальные размеры комплексной площадки и отдельных ее элементов следует принимать согласно табл. 8.

Таблица 8

Возрастная группа занимающихся	Элементы комплексной площадки <*>
	площадка для подвижных игр и общеразвивающих упражнений, м <sup>2</sup>
	замкнутый контур беговой дорожки
	длина, м
	ширина, м
	общая (в том числе)
	прямого
	участка

Для детей от 7 до 10 лет	50	60	(Не менее 15)	1,2
Для детей старше 10 до 14 лет	100	150	(Не менее 30)	1,5
Для детей старше 14 лет	250	200	(Не менее 60)	2
и взрослых				

<\*> В соответствии с местными условиями (конфигурация участка и др.) элементы комплексной площадки могут размещаться на одном общем участке или располагаться раздельно в пределах территории, занимаемой группой жилых домов.

"Тропа здоровья" должна быть шириной не менее 1,5 м и протяженностью не менее 800 м.

Протяженность полосы препятствий для детей в возрасте от 10 до 14 лет - 40 м, ширина - 7 м; для детей старше 14 лет и взрослых протяженность - 70 м, ширина, как правило, 14 м (но не менее 7 м). Допускается расположение полосы не по прямой, а по ломаной линии.

Ориентация открытых плоскостных сооружений для физкультурно-оздоровительных занятий по сторонам горизонта не регламентируется.

При проектировании открытых плоскостных сооружений должны соблюдаться требования, изложенные в п. 3.5.

3.64. Помещения для физкультурно-оздоровительных занятий со вспомогательными помещениями для их обслуживания могут проектироваться в отдельно стоящих зданиях, входить в состав спортивных корпусов, а также быть пристроенными или встроенными в здания другого назначения.

Размеры и одновременную пропускную способность помещений в зависимости от назначения по виду проводимых в них занятий следует принимать по табл. 9.

Вид занятий	Размеры, м	Наименьшая	Пропускная
		высота до низа	способность,
		выступающих	чел.
	длина	ширина	конструкций
			потолка, м
1	2	3	4
1. Групповые занятия по общей физической подготовке	24	12	6
	18	12	> 4,8 <*>
	9	/	20
2. Ритмическая гимнастика, хореография	12	12	> 3,9 <
	9	9	/ \
			15
3. Настольный теннис	6	4	2,7
			4
4. Элементы борьбы	12	9	3,9
			10
5. Занятия с использованием тренажеров и снарядов для развития силы и выносливости	Из расчета 4 м <sup>2</sup>	3,9 <***>	1 на каждую единицу
	на каждый вид		оборудования
	или		оборудования
	снаряд, но не		или снаряд
	менее 20 м <sup>2</sup> <*>		

<\*> Во встроенных помещениях и при реконструкции существующих помещений допускается:

изменение размеров площади, приведенной в таблице, но не менее чем до 140 м<sup>2</sup>; при этом пропускную способность следует принимать из расчета 8 м<sup>2</sup> на 1 занимающегося;

уменьшение высоты до 4,2 м.

<\*> Ширина помещения должна быть не менее 3 м.

<\*\*\*> Во встроенных помещениях и при реконструкции допускается уменьшение высоты до высоты этажа здания.

Примечание. В случаях, когда проведение физкультурно-оздоровительных занятий, указанных в таблице, предусмотрено проектом в спортивных залах, пропускная способность для физкультурно-оздоровительных занятий должна приниматься как для спортивных залов.

3.65. Открытые и крытые ванны для оздоровительного плавания, купания, общеразвивающих упражнений и игр в воде, а также для обучения неумеющих плавать со вспомогательными помещениями для их обслуживания могут проектироваться в отдельно стоящих зданиях, входить в состав зданий спортивных бассейнов, а также быть пристроенными или встроенными в здания другого назначения. В бассейнах с открытыми спортивными ваннами ванны для обучения не умеющих плавать детей в возрасте от 7 до 14 лет следует размещать в отапливаемых помещениях.

Размеры и одновременную пропускную способность открытых и крытых ванн в зависимости от назначения по виду проводимых в них занятий следует принимать по табл. 10.

Т		Т	
Вид занятий	Размеры, м <1>	Пропускная способность,	
		длина   ширина	глубина <2>   чел.
		+-----Т-----+	
		в мелкой   в глубокой	
		части   части	
-----+-----+-----+-----+-----			
1	2   3   4   5   6		
-----+-----+-----+-----+-----			
1. Оздоровительное плавание (в том числе по дорожкам <3>	25   11 или 1,45 \	\   8,5   > 1,2	
	16,6   8   /	или 6   /     Из расчета	
2. Купание, общеразвивающие упражнения и игры в воде <3>	Произвольных   1   1,25   > 5,5 м2	зеркала воды	
	формы с площадью зеркала	на 1 чел.	
	размеров и		
	воды не менее		
	90 м2       /		
3. Обучение не умеющих плавать:			
а) детей от 7 до 10 лет <4>	10 \   /   0,6   Не более   \		
	или   > 6 <     0,85   > 20		
б) детей старше 10 лет <4>	12,5   /   \   0,8   Не более   /		
	до 14 лет <4>         1,05   /		
в) детей старше 14 лет и взрослых <4>	10 или   6   0,9   Не более   20		
	12,5       1,25		

<1> При реконструкции существующих помещений допускается предусматривать длину ванны для оздоровительного плавания 12,5 м, а ширину - в соответствии с шириной реконструируемого помещения.

<2> При проектировании ванн в полноборных конструкциях уклон дна допускается не предусматривать.

<3> Допускается предусматривать в одной ванне оздоровительное плавание, купание, общеразвивающие упражнения и игры в воде (с соответствующим изменением уровня воды).

<4> Для попеременных занятий детей от 7 до 10 лет и детей от 10 до 14 лет допускается предусматривать одну общую ванну с глубиной воды 0,8 м в мелкой и 1,05 м в глубокой части; в этом случае при занятиях детей от 7 до 10 лет уровень воды должен понижаться на 0,2 м.

Примечания. 1. Размеры и глубину ванн для оздоровительных занятий и обучения не умеющих плавать детей в возрасте до 7 лет



следует принимать по нормам проектирования детских дошкольных учреждений.

2. В случаях, когда оздоровительное плавание, купание, общеразвивающие упражнения и игры в воде предусмотрены в ваннах для спортивного плавания, приведенных в табл. 3, пропускная способность должна приниматься как для спортивного плавания.

3. Допускается ванны для обучения не умеющих плавать детей в возрасте от 7 до 14 лет (пп. 3а и 3б настоящей таблицы) принимать произвольных размеров и форм, при этом пропускную способность следует принимать из расчета 4 м<sup>2</sup> зеркала воды на 1 занимающегося.

По периметру ванн следует предусматривать обходную дорожку шириной не менее 1,25 м у крытых и не менее 2 м у открытых ванн. В крытых ваннах для обучения неумеющих плавать отметку поверхности обходной дорожки вдоль трех сторон ванны следует, как правило, предусматривать ниже отметки верха стенки ванны на 0,9 - 1 м и уменьшать ширину дорожки до 0,75 м. Допускается обходную дорожку в этих ваннах предусматривать только с трех сторон, в этом случае пониженная и уменьшенная по ширине обходная дорожка предусматривается с двух продольных сторон ванны.

Ванны для обучения не умеющих плавать детей в возрасте от 7 до 14 лет могут устраиваться напольными.

В ваннах длиной 25 м для выхода из воды следует предусматривать четыре лестницы (по две с каждой стороны ванны); в остальных ваннах (в том числе напольных) допускается предусматривать одну лестницу.

Во всех ваннах устройство стартовых тумбочек не допускается. При плавании по дорожкам ширину каждой из них следует принимать в пределах от 1,6 до 2 м.

Высоту залов ванн (от поверхности обходной дорожки до низа выступающих конструкций) следует, как правило, принимать:

4,8 м - с ваннами для оздоровительного плавания, занятий групп общей физической подготовки, игр в воде и купания;

3,6 м - с ваннами для обучения неумеющих плавать.

При реконструкции существующих помещений допускается уменьшение высоты, но не менее чем до 3 м.

При проектировании ванн для физкультурно-оздоровительных занятий в них следует предусматривать переливной желоб для сброса воды, уступ для отдыха (кроме ванн для обучения неумеющих плавать), а в открытых ваннах круглогодичного действия, кроме того, - выплывы, устраиваемые согласно п. 3.24.

3.66. Лыжные базы для массового катания по равнинной местности или с гор следует располагать в парковых зонах населенных пунктов и в пригородной зоне.

Пропускную способность лыжных баз для массового катания следует принимать:

на равнинной местности - по заданному числу одновременно катающихся;

с гор - из расчета 100 м<sup>2</sup> подготовленного склона на одного катающегося в смену.

На склонах для массового катания с гор для транспортировки катающихся должны, как правило, предусматриваться подъемные устройства.

Уклон трасс для массового катания с гор не должен превышать 20°; протяженность трасс не нормируется.

3.67. Сезонные катки для массового катания на коньках следует, как правило, размещать на открытых плоскостных сооружениях, а также на свободных от застройки и насаждений участках спортивных комплексов и микрорайонов.

Пропускная способность сезонных катков для массового катания принимается из расчета 15 м<sup>2</sup> льда на одного катающегося и 25 м<sup>2</sup> на одного обучающегося катанию.

## МЕСТА ДЛЯ ЗРИТЕЛЕЙ

3.68. В сооружениях, предназначенных для проведения соревнований в присутствии зрителей, следует предусматривать места, как правило, в виде трибун для сидения или стояния (в последнем случае только на сооружениях, предназначенных для проведения соревнований в зимнее время).

3.69. Места для зрителей должны располагаться за пределами арены (включая забеги, зоны безопасности и места для судей) и эвакуационного прохода вдоль рядов зрительских мест.

Трибуны для зрителей следует располагать, как правило, по продольным сторонам спортивных арен; расположение трибун у торцовых сторон арены предусматривается в случаях:

если заданное число зрительских мест не может быть размещено в пределах нормируемых расстояний (см. обязательное Прил. 5) на трибунах у продольных сторон арены;

необходимости устройства периметральных трибун у открытых спортивных ядер (арен) или полей для футбола;

когда в крытых сооружениях расположение по продольным сторонам приводит к неоправданному увеличению пролета зала.

В спортивно-демонстрационных и спортивно-зрелищных залах и крытых катках при использовании арены для видов спорта или культурно-зрелищных и общественных мероприятий, требующих меньшей площади, допускается предусматривать размещение временных мест для зрителей непосредственно на арене.

Установка временных мест для сидения зрителей в крытых спортивных сооружениях должна исключать возможность их опрокидывания или сдвижки.

Стационарные места для зрителей на лыжных и гребных базах, а также в тирах для пулевой стрельбы допускается предусматривать на сооружениях, предназначенных, как правило, для соревнований не ниже республиканского масштаба.

3.70. Размеры мест на трибунах для сидения следует принимать:

глубину ряда для открытых сооружений 0,75 - 0,8 м, для крытых - 0,8 - 0,9 м. При проектировании временных мест (в том числе блочеров) допускается уменьшение глубины ряда до 0,7 м на открытых и до 0,75 м в крытых сооружениях;

ширину места для сиденья (вдоль ряда) для открытых сооружений 0,42 м, для крытых - 0,45 м;

глубину сиденья для открытых сооружений - 0,3 м, для крытых - 0,4 м. При проектировании временных мест допускается уменьшение глубины сиденья в крытых сооружениях до 0,35 м;

высоту сиденья над уровнем пола прохода - 0,43 м.

При разнице уровня пола смежных рядов трибуны св. 0,3 м у сидений следует предусматривать устройство спинок, возвышающихся над полом вышерасположенного смежного ряда не менее чем на 0,12 м.

Места на трибунах для стояния должны иметь глубину каждого ряда не менее 0,45 м и ширину (вдоль ряда) не менее 0,5 м.

3.71. На стационарных трибунах открытых и крытых спортивно-демонстрационных и спортивно-зрелищных сооружений, предназначенных для соревнований республиканского и более высокого масштаба, следует, как правило, предусматривать места для представителей прессы (ложу прессы). На спортивно-демонстрационных сооружениях для легкой атлетики (открытая спортивная арена с дорожкой для бега по кругу длиной 400 м или зал с дорожкой для бега по кругу длиной 200 м) на стационарных трибунах следует предусматривать места для судей (судейскую ложу), размещаемые в районе финиша беговых дистанций.

Число мест в ложах определяется заданием на проектирование.

3.72. Расположение зрительских мест на трибунах следует принимать по обязательному Прил. 5.

3.73. На трибунах, отметка пола (прохода) первого ряда которых превышает более чем на 0,25 м планировочную отметку прилегающей к трибуне поверхности, следует вдоль прохода этого ряда предусматривать устройство ограждения высотой не менее 0,7 м.

Ограждение высотой не менее 1,2 м следует предусматривать по верху и по торцам трибун открытых спортивных сооружений, а также у трибун в крытых сооружениях, если по верху или по торцам они не примыкают к стенам зала.

Вдоль проходов рядов трибун для стояния следует предусматривать устройство ограждения, устанавливаемого перед первым рядом и не реже чем через каждые последующие 5 - 6 рядов.

Ограждения вдоль проходов рядов трибуны не должны мешать видимости, а в бассейнах (вдоль первого ряда), кроме того, должны быть глухими.

3.74. При определении высоты спортивно-демонстрационного или спортивно-зрелищного зала или крытого катка в соответствии с расчетной высотой трибуны (см. пп. 3.9, 3.15 и 3.29) расстояние от пола последнего ряда до выступающих конструкций потолка должно приниматься 2,2 м.

## ВСПОМОГАТЕЛЬНЫЕ ПОМЕЩЕНИЯ (ЗДАНИЯ)

### Общие требования

3.75. Состав и площади вспомогательных помещений следует принимать согласно табл. 11 и требованиям настоящего раздела. Число санитарных приборов во вспомогательных помещениях следует принимать согласно табл. 12.

Таблица 11

-----Т-----Т-----Т-----Т-----Т-----Т-----Т-----Т-----Т-----





и сотрудников до 75 чел. - щихся в щихся в щихся в го числа смены: до в смену сооружениях

на 200%; смену при смену при смену при стрелковых 50 чел. - устраивается,

от 75 до учебно- учебно- учебно- мест и на 200%, как правило,

125 чел. - на трениро- трениро- трениро- мест в от 50 до отдельно от

140%; более вочных вочных вочных стрелковом 90 чел. - гардеробной для

125 чел. на занятиях занятиях занятиях кабинете в на 140%, зрителей. На

100% пропуск- <2> крытых и св. лыжных базах

ной способ- полуоткры- 90 чел. - для массового

ности в смену тых тирах на 100% катания

при учебно- На стрель- пропуск- принимается по

тренировочных бищах - на ной спо- табл. 13.

занятиях в 150% способности См. также

летнее время стрелковых в смену п. 3.81

и на 200% - в мест при

зимнее время учебно-

<1> трениро-

вочных

занятиях

На 100% сотрудников по штатному расписанию или по заданию на проектирование

-----Т-----Т-----Т-----Т-----Т-----Т-----Т-----Т-----Т-----Т-----

б) для - На 100% На 100% - На 100% - - - Расчетное число

зрителей мест для мест для мест для зрителей следу-

зрителей зрителей зрителей лет принимать,

только только руководствуясь

при в крытых требованиями,

крытой тирах изложенными

ванне в пп. 3.82 и

3.120

-----+-----+-----+-----+-----+-----+-----+-----+-----+-----+-----+-----

3. Фойе для - 0,35 на одно - - - - При устройстве

зрителей зрительское место входов на зри-

- - - - - Преду- - - - - тельские места

смастри- с отметки

вается вестибюля фойе

только совмещается с

при ним и расчетные

крытых площади этих

ваннах помещений не

суммируются,

а принимается

наибольшая из

полученных по  
 расчету.  
 Расчетное число  
 зрителей следу-  
 ет принимать,  
 руководствуясь  
 требованиями,  
 изложенными  
 в пп. 3.82 и  
 3.120

4. Кассы: - - -

а) кассовые 2,5 на одну кабину. Расчетное число кабин:  
 кабины 1 - при числе зрительских мест (или посетителей платного  
 массового катания) до 1500; 2 - при числе зрительских мест (или  
 посетителей платного массового катания) св. 1500 до 5000; 3 -  
 при числе зрительских мест (или посетителей платного массового  
 катания) св. 5000 до 10000.  
 При числе зрительских мест св. 10000 одна кабина на каждые 5500  
 св. 10000

б) помещение 6  
 заведующего  
 билетными  
 кассами (адми-  
 нистратора)

в) кассовый - 15 на каждую кабину - Предусматрива-  
 вестибюль  
 крытых сооруже-  
 ниях при двух и  
 более кассовых  
 кабин

5. Места для 1 - на одно место при числе мест в одном помещении св. 50; 1,2 - при числе мест Для массового  
 передевания в от 30 до 50; 1,3 - при числе мест менее 30. катания на  
 раздевалных Расчетное число мест: лыжах и коньках  
 для занимаю- не предусмат-  
 щихся (скамьи риваются  
 и проходы):  
 а) мужских при числен- на 100% на 150% на 100% в отдель- при чис- на 100% пропускной Для боксеров,







75% пропуск- В разде- <2> в две 75% стрел-св. | но-оздорови-  
 ной способ- вальной | смены и |ковых мест|90 чел. -| |тельных занятий  
 ности в смену|при зале,| |более |при их |на 75% | |допускается  
 |при учебно- |в котором| |(для |числе 150|пропуск- | |предусматривать  
 |тренировочных|занимаю- | |прыжков |и менее; |ной спо- | |хранение одежды  
 |занятиях |щиеся | |на лыжах |на 45% при|собности | |открытым  
 | |только | |с трамп- |их числе |в смену | |способом (на  
 | |одного | |лина - на|200; на |при | |крючках); в  
 | |пола - на| |100% за- |38% при их|учебно- | |этом случае  
 | |100% за- | |нимающих-|числе 300 |трениро- | |площадь для  
 | |нимающих-| |ся в сме-|и более |вочных | |шкафов не выде-  
 | |ся в | |ну). При | |занятиях | |ляется. Шкафы  
 | |смену | |односмен-| | | |должны разме-  
 | | | |ных заня-| | | |щаться в блоке  
 | | | |тиях - на| | | |с местами  
 | | | |75%, а | | | ||(скамьями) для  
 | | | |для прыж-| | | |переодевания.  
 | | | |ков на | | | |При числе  
 | | | |лыжах с | | | |шкафов, превы-  
 | | | |трампли-| | | |шающем число  
 | | | |на - на | | | |мест для  
 | | | |50% зани-| | | |переодевания,  
 | | | |мающихся | | | |площадь на  
 | | | |в смену | | | |каждый шкаф,  
 | | | | | | | |устанавливаемый  
 | | | | | | | |не в блоке со  
 | | | | | | | |скамьями, сле-  
 | | | | | | | |дует принимать  
 | | | | | | | |0,5 м2

командных | На 50% мест для переодевания | - | - | - | - | - | Допускается  
 |занимающихся в каждой раздевальне| | | | | |предусматривать  
 | (см. п. 56 настоящей таблицы) | | | | | |хранение одежды  
 | | | | | | | |открытым  
 | | | | | | | |способом (на  
 | | | | | | | |крючках); в  
 | | | | | | | |этом случае  
 | | | | | | | |площадь для  
 | | | | | | | |шкафов не  
 | | | | | | | |выделяется





9. Учебный класс (методический кабинет): а) помещение для занятий

30	30	30	30	-	30	15	15
----	----	----	----	---	----	----	----

Предусматривается только на сооружениях круглогодичного действия, кроме сооружений в малых населенных пунктах, микрорайонах и в сельской местности.

Число классов и их необходимость определяется заданием на проектирование

б) помещения для хранения пособий

10	10	10	10	-	10	-	-
----	----	----	----	---	----	---	---

Предусматривается при двух и более классах

10. Помещения массажной и бани сухого жара: а) помещение массажной бани сухого жара

При расположении массажной в составе медико-восстановительного центра

12 при одном столе. При двух и более столах в одном помещении - 8 м<sup>2</sup> на каждый стол

раздевальня при массажной не предусматривается. Необходи-

б) помещение камеры сухого жара

2 на одно место, не считая шлюза при входе в камеру, но не менее 10 м<sup>2</sup> на место устройства, а также

число столов в массажных и мест в помеще-

в) раздевальня при массажной бани сухого жара

определяются заданием на проектирование

1,5 на один стол, но не менее 5 м<sup>2</sup> на проектирование



для	воды	Число кабин -
народной		одна на 5 мест.
гребли		При отсутствии
		непосредствен-
		ного сообщения
		комнат
		инструкторского
		и тренерского
		состава
		бассейнов
		с обходной
		дорожкой ванн
		следует
		дополнительно
		предусматривать
		комнату дежур-
		ного инструк-
		тора площадью
		6 м2, имеющую
		непосредствен-
		ный выход на
		обходную
		дорожку. Для
		физкультурно-
		оздоровительных
		занятий
		предназначается
		также для хра-
		нения мелкого
		инвентаря, в
		связи с чем
		минимальная
		площадь может
		быть увеличена
		до 12 м2

-----+-----+-----+-----+-----+-----+-----+-----+-----

13. Службные	При кабинетах
помещения адми-	директора и
нистративного	главного инже-
и инженерно-	нера предусмат-
технического	ривается общая

персонала: | |приемная. При  
а) кабинет | 24 при числе сотрудников 100 чел. и более; 12 при числе сотрудников до 100 чел. |числе сотруд-  
директора | |ников менее  
| |10 чел. кабинет  
| |начальника  
| |(заведующего)  
| |допускается  
| |не предусматри-  
| |вать, площадь  
| |его рабочего  
| |места принима-  
| |ется 7 м2

-----+-----Т-----Т-----+-----  
б) приемная | 12 при числе сотрудников 100 чел. и более | - | - | Число  
-----+-----+-----+ сотрудников

в) кабинет | 12 при числе сотрудников 100 чел. и более; 9 при числе | - | - | определяется  
зам. директора, | сотрудников до 100 чел. | | | заданием на  
главного | | | проектирование  
инженера | | |

-----+-----+-----+  
г) кабинет | 9 при числе сотрудников отдела (службы) 10 чел. и более | |  
начальника | |  
(заведующего) | |  
отдела (службы) | |

-----+-----Т-----Т-----Т-----Т-----Т-----Т-----+  
д) комната | 8 | 8 | 8 | 8 | 8 | 8 | 8 | 8 |  
коменданта | | | | | | | | |

-----+-----+-----+  
е) рабочие | 4 на одного сотрудника | |  
помещения | |  
подразделений | |

-----+-----Т-----Т-----+-----+  
ж) зал | 72 при числе сотрудников 100 чел. и более | - | - |  
заседаний | | |

-----+-----+-----+  
14. Лаборатория | - | - | 8 | - | - | - | - | 8 | -  
для химического | | | | | | | | |  
и бактерио- | | | | | | | | |  
логического | | | | | | | | |  
анализа воды | | | | | | | | |  
в бассейнах | | | | | | | | |

-----+-----+-----+-----+-----+-----+-----+-----+-----+-----  
 15. Помещение | 4 на каждые 1000 м2 площади пола убираемых помещений | - |  
 для уборочного | |  
 инвентаря | |  
 -----+-----+-----+-----+-----+-----+-----+-----+-----+-----

-----+-----+-----+-----+-----+-----+-----+-----+-----+-----  
 16. Помещение | 25 при трибунах для зрителей св. 20 тыс. мест на открытых или | - | - | При вместимости  
 для пожарного | св. 2 тыс. мест в крытых сооружениях; | | | трибун менее  
 поста | 20 при трибунах для зрителей от 5 до 20 тыс. мест на открытых | | | 5 тыс. зрителей  
 | сооружениях; | | | на открытых или  
 | 15 при трибунах для зрителей от 1 до 2 тыс. мест в крытых | | | менее 1 тыс. в  
 | сооружениях | | | крытых сооруже-  
 | | | ниях не преду-  
 | | | сматривается  
 -----+-----+-----+-----+-----+-----+-----+-----+-----+-----

-----+-----+-----+-----+-----+-----+-----+-----+-----+-----  
 17. Помещения | Две комнаты по 10 - 12 м2 каждая | - | - | Предусматрива-  
 для работников | | | ется  
 охраны | | | на сооружениях  
 общественного | | | с трибунами  
 порядка | | | вместимостью  
 | | | не менее 5 тыс.  
 | | | зрителей на  
 | | | открытых или не  
 | | | менее 1,5 тыс.  
 | | | в крытых  
 | | | сооружениях  
 -----+-----+-----+-----+-----+-----+-----+-----+-----+-----

-----+-----+-----+-----+-----+-----+-----+-----+-----+-----  
 18. Помещение | - | - | - | 12 | 12 | 12 | - | - | Предусматрива-  
 для хранения | | | | | | | | | ется при разме-  
 противопожарно- | | | | | | | | | щении стрель-  
 го инвентаря | | | | | | | | | бищ, лыжных и  
 | | | | | | | | | гребных баз вне  
 | | | | | | | | | населенного  
 | | | | | | | | | пункта  
 -----+-----+-----+-----+-----+-----+-----+-----+-----+-----

-----+-----+-----+-----+-----+-----+-----+-----+-----+-----  
 19. Квартира | В соответствии с требованиями СНиП 2.08.01-85. Число комнат | - | - | Предусматрива-  
 для коменданта | определяется заданием на проектирование | | | ется заданием  
 (сторожа) | | | | | | | | | на проектирова-  
 | | | | | | | | | ние при разме-  
 | | | | | | | | | щении сооруже-  
 | | | | | | | | | ния вне насе-  
 | | | | | | | | | ленного пункта  
 -----+-----+-----+-----+-----+-----+-----+-----+-----+-----



<1> На круглогодично действующих сооружениях принимается наибольшая из полученных по расчету площадей; в случае, когда на сооружении предусматривается массовое катание на коньках, к расчетной площади вестибюля и гардеробной верхней одежды для учебно-тренировочных занятий в зимнее время следует добавлять площадь: к вестибюлю - из расчета 1,12 м<sup>2</sup> на 25% заданной пропускной способности катка, а к гардеробной - из расчета 0,1 м<sup>2</sup> на 100% катающихся. Кроме того, за барьером гардеробной следует предусматривать дополнительную площадь для хранения спортивных сумок и рюкзаков катающихся из расчета 0,04 м<sup>2</sup> на 25% пропускной способности катка.

<2> В бассейнах без залов или площадок для подготовительных занятий расчет площади должен проводиться согласно данным, приведенным в графе "Спортивные залы и крытые катки".

<3> Соотношение числа мест в мужской и женской раздевальнях в тирах и на стрельбищах следует принимать 3:1. В тирах с числом стрелковых мест 10 и менее допускается предусматривать одну (общую для мужчин и женщин) раздевальню с устройством в ней 1 - 2 кабин для переодевания размером (в плане) 1 х 1 м каждая и хранением домашней одежды в помещении раздевальни (см. п. ба настоящей таблицы).

Общая площадь раздевальни определяется по расчету, но не должна быть менее 12 м<sup>2</sup>.

<4> В раздевальнях, предназначенных для детей, следует, а в командных раздевальнях допускается применять одноярусные шкафы (той же площади, что и двухъярусные); в этих случаях расчетное число шкафов, приведенное в таблице, должно быть увеличено вдвое.

Примечания. 1. При расположении помещений и ванн для физкультурно-оздоровительных занятий в зданиях, имеющих в своем составе вестибюль и гардеробную верхней одежды, отдельные вестибюль и гардеробная верхней одежды, как правило, не предусматриваются.

2. В бассейнах только с открытыми ваннами сезонного действия гардеробную верхней одежды для занимающихся допускается не предусматривать.

3. В норме площади мест для переодевания в раздевальнях не учтена площадь для умывальников и ножных ванн (см. табл. 12).

4. При назначении командной раздевальни (см. п. 5б настоящей таблицы) попеременно для хоккея и других спортивных игр следует принимать наибольшие показатели.

5. Отдельное помещение гардеробной домашней одежды (см. п. 6б настоящей таблицы) для хоккеистов не предусматривается. В остальных случаях оно предусматривается вместо хранения одежды в помещении раздевальни (п. 6а настоящей таблицы).

6. Допускается размещение массажной и камеры сухого жара в блоке друг с другом, а также расположение их непосредственно при раздевальнях; в последнем случае отдельные раздевальни при них не предусматриваются.

Таблица 12

Помещение, санитарные приборы	Число санитарных приборов в помещении	Дополнительные требования <1>
-------------------------------	---------------------------------------	-------------------------------

1. Душевые (женские и мужские):		
при раздевальнях для занимающихся:		
в бассейнах (в том числе для оздоровительного плавания, общеразвивающих упражнений и игр в воде, купания и обучения неумеющих плавать)	Одна сетка на трех одновременно занимающихся в ванне (ваннах)	-

в остальных {Одна сетка на семь мест |См. п. 3.109

спортивных и физкультурно-|для переодевания |

оздоровительных сооруже- |в раздевальной (см. п. 5 |

ниях (кроме встроенных в |табл. 11), но не менее |

жилые дома помещений для |чем по одной сетке в |

физкультурно-оздорови- |душевой |

тельных занятий, лыжных | |

баз и катков для массового| |

катания) | |

при комнатах для {Одна сетка на 15 | -

инструкторского и |единовременно работающих |

тренерского состава <2> |мужчин и на 12 |

при бытовых помещениях |единовременно работающих |

для рабочих <2> |женщин, но не менее чем | -

|по одной сетке при каждом|

|помещении |

при раздевальных {Одна сетка на 5 мест в |Допускается устройство

массажной и бани сухого |бане и на 2 стола в |при бане ванны

жара <3> |массажной, но не менее |площадью 4 м2. При

|одной сетки при каждой |массажных в составе

|раздевальне |медико-восстановитель-

| |ных центров не

| |предусматривается

у обходных дорожек ванн|Одна сетка на 10 |

с устройствами для прыжков|единовременно |

в воду |занимающихся прыжками в |

|воду |

2. Санитарные узлы | |

(с умывальниками в шлюзе)| |

<4>: | |

при раздевальных для | |

занимающихся (в том числе | ||

при раздевальных для | ||

занимающихся в залах муж- | ||

чин и женщин, помещениях | ||

и ваннах для физкультурно-| ||

оздоровительных занятий): | ||

женские {Один унитаз на 30 мест |> При командных

|для переодевания в || раздевальных

|женской раздевальной, но || не менее одного

|не менее одного || унитаза и одного

мужские |Один унитаз и три || писсуара в каждом,  
 |писсуара на 135 мест для || см. п. 5 табл. 11  
 |переодевания в мужской ||  
 |раздевальная, но не менее||  
 |одного унитаза |/  
 | |

на катках или лыжных | | \ На лыжных базах  
 базах для массового | | с пропускной  
 катания: | | способностью

женские |Один унитаз на 75 || 250 чел. и менее  
 |единовременно катающихся || и на катках  
 |женщин, но не менее двух || исходя из 100%  
 |унитазов || пропускной способ-

мужские |Один унитаз и пять || ности сооружения;  
 |писсуаров на 500 |> на лыжных базах  
 |единовременно катающихся || с пропускной  
 |мужчин, но не менее || способностью  
 |одного унитаза и двух || 1500 чел. и более -  
 |писсуаров || из 50%. При проме-  
 | || жуточных значениях  
 | || пропускной способ-  
 | || ности лыжных баз -  
 | | / по интерполяции

для сотрудников, | |  
 инструкторского и | |  
 тренерского состава: | |

женские |Один унитаз на 15 || \ При числе едино-  
 |единовременно работающих || временно работающих  
 |женщин, но не менее || мужчин и женщин  
 |одного унитаза || менее 20 чел.

мужские |Один унитаз и три |> предусматривается  
 |писсуара на 60 || общий санитарный  
 |единовременно работающих || узел на один унитаз  
 |мужчин, но не менее ||  
 |одного унитаза |/  
 для зрителей <5>: | |

женские |Один унитаз на 50 (100) \ В каждом помещении  
 |<\*> зрителей-женщин || санитарного узла

мужские |Один унитаз и пять || должно быть, как  
 |писсуаров на каждые 330 || правило, не более  
 |(660) <\*> зрителей-мужчин|| 40 приборов (уни-

|> тазов, писсуаров);  
|| вход и выход  
|| в помещение должны  
|| быть рассредоточены,  
|| не допуская  
|/ противотока

при раздевальне |Один унитаз на помещение| -  
отдельно размещенной бани |  
сухого жара |

3. Умывальни при |  
санитарных узлах для |  
зрителей <5>: |

женские |Один умывальник на 2 (4) | -  
|<\*> унитаза в санитарном |  
|узле |

мужские |Один умывальник на 4 (8) | -  
|<\*> прибора (унитазов, |  
|писсуаров) в санитарном |  
|узле |

4. Сушилки для волос |  
в раздевальнях для |  
занимающихся: |

женщин |Один прибор на 10 едино- | -  
|временно занимающихся |  
|женщин |

мужчин |Один прибор на 20 | -  
|единовременно |  
|занимающихся мужчин |

5. Умывальники: |  
в раздевальнях для |Один умывальник на 30 | -  
занимающихся <6> |мест для переодевания в |  
|раздевальне, но не менее |  
|одного |

в комнатах инструк- |По одному умывальнику | -  
торского и тренерского |на каждое помещение |  
состава, бытовых |  
помещениях для рабочих, |  
помещениях для |  
медицинского обслуживания |  
(кабинет врача, комнаты |  
медицинской сестры и для |

оказания первой медицинской помощи и др.); массажных, лабораториях анализа воды в бассейнах

6. Раковины в тамбурах хлораторных и складов хлора в бассейнах |Одна раковина на помещение | -

7. Мойки в помещениях для уборочного инвентаря |Одна мойка на помещение | -

8. Ножные ванны (мойки для ног) в раздевальнях для занимающихся |Одна ванна на 20 единиц временно занимающихся, 1 x 0,85 м |Площадь на одну ванну |но не менее одной ванны |

-----

<\*> Цифры без скобок приведены для крытых, в скобках - для открытых сооружений.

<1> Численное соотношение мужчин и женщин - занимающихся, сотрудников, инструкторско-тренерского состава и посетителей массового катания на коньках и лыжах - следует принимать, как правило, 1:1. В тирах и на стрельбищах численное соотношение мужчин и женщин следует принимать, как правило, 3:1. В санитарных узлах для зрителей расчетное число зрителей мужчин следует принимать исходя, как правило, из 60%, а на сооружениях, предназначенных для футбола и хоккея с мячом исходя из 70% общего числа зрительских мест. Расчетное число зрителей-женщин во всех случаях следует принимать исходя из 40% общего числа зрительских мест. Иные соотношения мужчин и женщин допускается принимать в зависимости от местных демографических особенностей, что должно быть определено заданием на проектирование.

Расчет площади санитарных узлов и умывальных следует производить, руководствуясь требованиями к размерам кабин и размещению писсуаров и умывальников, предусмотренными в главе СНиП 2.08.02-85.

<2> При числе одновременно работающих менее 5 допускается не предусматривать.

<3> При размещении массажных или бань при раздевальнях для занимающихся не предусматриваются.

<4> При определении числа умывальников в шлюзах санитарных узлов следует исходить из расчета: один умывальник на каждые 5 приборов (унитазов и писсуаров), но не менее одного умывальника при каждом санитарном узле.

<5> Проход в санитарные узлы или умывальни при них через помещения курительных не допускается.

<6> Допускается размещать в шлюзах при уборных.

Примечания. 1. Душевые сетки у обходных дорожек ванн, оборудованных устройствами для прыжков в воду, следует размещать в непосредственной близости к устройствам для прыжков, располагая их в открытых кабинах или без кабин.

2. Сушилки для волос допускается размещать в отдельном помещении, смежном с раздевальной.

3.76. На спортивных и физкультурно-оздоровительных сооружениях должны предусматриваться буфеты. Буфеты для занимающихся следует проектировать стационарными с подогревом пищи, для зрителей - стационарными и передвижными (привозными).

На сооружениях микрорайонов и жилых районов, а также при пропускной способности сооружения менее 48 чел. в смену буфеты для занимающихся не предусматриваются. При числе зрительских мест менее 500 буфеты для зрителей не предусматриваются.

Число мест в буфетах следует принимать:

а) для занимающихся:

в спортивных залах, крытых катках, бассейнах с открытыми и крытыми ваннами, помещениях и ваннах для физкультурно-оздоровительных занятий, а также на открытых плоскостных сооружениях (при пропускной способности последних до 75 чел. в смену) из расчета одно посадочное место на 6 чел. пропускной способности в смену при учебно-тренировочных занятиях;

на лыжных базах (без учета массового катания) и на открытых плоскостных сооружениях (при пропускной способности от 75 до 125 чел. в смену) из расчета одно посадочное место на 8 чел., занимающихся в смену;

на гребных базах, стрельбищах и открытых плоскостных сооружениях (при их пропускной способности более 125 чел. в смену) из расчета одно посадочное место на 12 чел., занимающихся в смену;

б) для посетителей массового катания на коньках и лыжах из расчета 5% единовременной пропускной способности;

в) для зрителей из расчета 3% числа зрительских мест.

В буфетах для зрителей зал должен оборудоваться кафетерийными стойками для еды стоя.

Площади буфетов определяются исходя из следующего расчета:

а) для занимающихся и посетителей массового катания на коньках и лыжах:

площадь зала с раздаточной - 3,4 м<sup>2</sup> на посадочное место при их числе до 8 и по 1,25 м<sup>2</sup> на каждое посадочное место сверх 8;

площадь подсобных помещений - 2,25 м<sup>2</sup> на посадочное место в зале при их числе до 8 и по 0,25 м<sup>2</sup> на каждое посадочное место в зале сверх 8;

б) для зрителей:

площадь зала с раздаточной - 1,4 м<sup>2</sup> на место в зале;

площадь подсобных помещений - 30% площади зала.

Буфеты для зрителей должны располагаться не далее 150 м от наиболее удаленного места на трибуне.

При использовании территории спортивных комплексов для отдыха населения с размещением на ней ресторанов, кафе, закусовых их вместимость в расчет буфетов спортивных сооружений не входит.

3.77. На комплексах, имеющих в своем составе открытые и крытые спортивные сооружения, и в спортивных корпусах с двумя и более залами помещения для медицинского обслуживания предусматриваются, как правило, общими для всего комплекса (корпуса).

Медико-восстановительные центры допускается предусматривать на круглогодично действующих сооружениях с пропускной способностью 150 чел. и более в смену (в сооружениях, специализированных для борьбы, бокса, тяжелой атлетики и футбола при пропускной способности 100 чел. и более в смену), при этом пропускная способность на открытых круглогодично действующих спортивных сооружениях определяется без учета массового катания на коньках.

Состав и площади помещений медико-восстановительных центров приведены в рекомендуемом Прил. 6. При наличии медико-восстановительного центра массажная и баня сухого жара (п. 10 табл. 11 и пп. 1 "г" и 2 "д" табл. 12) должны размещаться в его составе.

На комплексах крытых спортивных сооружений помещения медико-восстановительного центра предусматриваются при одном из зданий; в остальных зданиях следует предусматривать только помещение первой медицинской помощи площадью 12 м<sup>2</sup>.

3.78. Мужские и женские раздевалки для занимающихся при хранении домашней одежды в отдельном помещении общей гардеробной должны располагаться, как правило, смежно с ней и сообщаться через проемы для приема и выдачи домашней одежды.

3.79. Помещения душевых и, как правило, санитарных узлов при раздевальнях для занимающихся должны непосредственно сообщаться с раздевальнями, за исключением случаев, приведенных в пп. 3.104, 3.109, 3.110 и 3.114.

Кабины в душевых для занимающихся должны быть открытыми.

При комнатах для инструкторского и тренерского состава, при бытовых помещениях для рабочих и при раздевальнях массажных должны предусматриваться закрытые душевые кабины.

3.80. При спортивных залах, катках с искусственным льдом, открытых и крытых ваннах и залах для подготовительных занятий следует предусматривать инвентарные для хранения переносного спортивного оборудования и инвентаря.

Инвентарные должны располагаться смежно с залами (катками, ваннами). Пол инвентарной следует предусматривать без порога. Двери инвентарных в залы, а также двери залов, предназначенные для транспортировки через них спортивного оборудования, должны иметь ширину не менее 1,8 м. Допускаются открытые проемы в инвентарные из залов. Инвентарные при ваннах должны иметь выход на обходную дорожку.

3.81. В круглогодично действующих спортивных сооружениях, предназначенных для учебно-тренировочных занятий с детьми до 10-летнего возраста (кроме помещений и ванн для физкультурно-оздоровительных занятий), следует для родителей, сопровождающих детей, дополнительно предусматривать:

площадь для ожидания из расчета 0,5 м<sup>2</sup> на одно место, размещаемую, как правило, в вестибюле для занимающихся;

места в гардеробной для верхней одежды.

Число мест следует принимать: на 100% пропускной способности - в бассейнах и катках, на 50% - в остальных сооружениях.

В сооружениях с местами для зрителей дополнительная площадь для ожидания и хранения верхней одежды родителей не предусматривается.

3.82. В спортивных корпусах, имеющих в своем составе два и более спортивных залов (в том числе залов крытых ванн или залов

катков с искусственным льдом) с местами для зрителей, допускается вспомогательные помещения для зрителей предусматривать общими для всех залов, а расчет их площади вести по залу с наибольшим числом зрительских мест.

3.83. При наружных входах-выходах зданий спортивных и физкультурно-оздоровительных сооружений (а также въездах в здания - см. пп. 3.10 и 3.17), работающих в зимнее время при расчетной температуре наружного воздуха ниже минус 15 °С (параметр Б), должно предусматриваться устройство тамбуров или воздушно-тепловых завес.

3.84. Состав технических помещений определяется в зависимости от инженерного оснащения сооружения, а их площади принимаются по расчету в соответствии с действующими нормами.

Состав хозяйственных помещений, в том числе кладовых и складов для хранения спортивного оборудования и инвентаря, предметов трансформации арен, хозяйственных принадлежностей, а также мастерских (художников, столярной, слесарной, ремонта электро- и радиоаппаратуры, спортивного оборудования и инвентаря и др.) и гаражей определяется заданием на проектирование, а площади складских помещений - в зависимости от количества, габаритов и способов складирования; площади мастерских и гаражей - по соответствующим нормам.

3.85. Высота этажа во вспомогательных помещениях (от пола до пола) принимается, как правило, 3,3 м.

Высота технических помещений должна приниматься в зависимости от применяемого оборудования, а складских помещений и кладовых - от размеров и способов хранения складываемых предметов.

В зависимости от архитектурно-планировочного решения и технологических требований, а также при размещении вспомогательных помещений в подтрибунном пространстве высота помещений может быть уменьшена (в чистоте, до низа выступающих конструкций) до:

2,1 м - в помещениях гардеробной верхней (кроме гардеробной лыжных баз) и домашней одежды, для сушки одежды и обуви, в павильонах на стартах и финишах лыжных и горнолыжных трасс, хижинах на горнолыжных трассах;

2,4 м - в помещениях для ожидания в тирах, а также в помещениях для судей и прессы, кассах, душевых и санитарных узлах;

2,7 м - в остальных помещениях, кроме вестибюлей, вестибюлей-грелок, раздевальнях лыжных баз, помещений для хранения, получения и сдачи лыж и мастерских по ремонту и подготовке лыж.

### **Открытые плоскостные спортивные сооружения**

3.86. Здания со вспомогательными сооружениями для занимающихся на открытых плоскостных спортивных сооружениях следует размещать не далее чем в 300 м от наиболее удаленной площадки (поля).

3.87. Санитарные узлы для зрителей на открытых плоскостных спортивных сооружениях должны располагаться на расстоянии не более 150 м от наиболее удаленного места на трибуне.

3.88. Раздевальни для занимающихся на сезонных открытых катках должны, как правило, размещаться на первом этаже. При необходимости расположения их не на первом этаже допускается осуществление связи с катком по пандусу с уклоном не более 1:10.

### **Спортивные залы**

3.89. Раздевальни для занимающихся в спортивных залах должны, как правило, сообщаться с залом непосредственно, через коридор или по лестнице, предназначенным только для сообщения между ними. Раздевальни при залах для спортивных игр, легкой атлетики, спортивно-демонстрационных и спортивно-зрелищных залах могут не иметь непосредственного сообщения с залом при условии соблюдения требований п. 3.3.

### **Катки с искусственным льдом**

3.90. На сооружениях для учебно-тренировочных занятий и соревнований по хоккею следует предусматривать помещения для сушки спортивной одежды и обуви хоккеистов площадью 7 м<sup>2</sup> на каждую команду.

3.91. Раздевальни для занимающихся должны размещаться на одном уровне с катком. При необходимости расположения их на разных уровнях допускается устройство пандусов с уклоном не более 1:10.

3.92. В крытых катках с местами для зрителей, где предусматривается проведение массового катания на коньках (что определяется заданием на проектирование), хранение верхней одежды, а также переодевание и отдых катающихся следует предусматривать на площади гардеробной верхней одежды и вестибюля для зрителей, которые в этом случае должны размещаться на одном уровне с катком или сообщаться с ним по пандусу с уклоном не более 1:10. Кроме того, из вестибюля должно предусматриваться не менее двух выходов на лед для катающихся, размещаемых рассредоточенно.

В составе вспомогательных помещений крытого катка, в котором проводится массовое катание на коньках, на площади вестибюля или смежно с ним следует дополнительно предусматривать:

- помещение для хранения, выдачи и сушки прокатных ботинок с коньками (площадью 10 м<sup>2</sup>);
- мастерскую для точки коньков (площадью 6 м<sup>2</sup>);
- две кабины для переодевания (площадью 1 м<sup>2</sup> каждая).

3.93. Холодильная станция должна иметь не менее двух выходов, один из которых должен вести на улицу. Двери из холодильной станции в другие помещения должны быть samozакрывающимися с плотным притвором.

Размещение холодильной станции в комплексе сооружений с искусственным льдом должно отвечать требованиям СНиП II-33-75\* (в части холодоснабжения).

### Спортивные бассейны

3.94. Из комнаты медицинской сестры следует предусматривать выход на обходную дорожку. При нескольких ваннах, расположенных изолированно одна от другой, комнаты медицинской сестры площадью 9 м<sup>2</sup> предусматриваются при каждой ванне (кроме ванн для обучения не умеющих плавать детей до 14 лет).

3.95. Раздевальни должны размещаться на одной отметке с обходными дорожками открытых и крытых ванн и сообщаться с ними только через душевые, а с залом или площадкой для подготовительных занятий - минуя душевые.

3.96. Помещения душевых для занимающихся должны быть проходными.

В месте выхода из душевой на обходную дорожку (или к выплыву) должен предусматриваться проходной ножной душ с поддоном шириной, исключающей возможность его обхода, и длиной (по направлению движения из душевой) не менее 1,8 м. Дно поддона должно быть нескользким и иметь уклон в сторону душевой не менее 0,01.

3.97. Санитарные узлы для занимающихся должны размещаться так, чтобы исключить возможность попадания из них к ваннам, минуя душевые.

3.98. Здание со вспомогательными помещениями бассейна с открытыми ваннами должно непосредственно примыкать к обходным дорожкам открытых ванн.

3.99. Выход (вход) из помещения хлораторной или склада хлора должен быть или непосредственно наружу, или наружу через тамбур. Допускается предусматривать общий тамбур для выхода наружу из помещений хлораторной и склада хлора.

Склад хлора допускается располагать в здании спортивного сооружения при хранении в нем не более двух наполненных баллонов (емкостью по 40 кг каждый). В здании склад должен размещаться у наружной стены и отделяться от других помещений ограждающими конструкциями из негорючих материалов с пределом огнестойкости не менее 0,75 ч.

3.100. Над помещениями для приготовления коагулирующих и дезинфицирующих растворов не допускается располагать санитарные узлы и душевые.

### Лыжные базы

3.101. В составе вспомогательных помещений лыжных баз (кроме помещений, приведенных в табл. 11) следует дополнительно предусматривать помещения согласно табл. 13.

Таблица 13

Помещения	Базы
	для массового катания
	для учебно-тренировочных занятий и соревнований <*>
	по лыжным гонкам, по прыжкам



| биатлону <\*2> | на лыжах  
| и горным видам | с трамплина

+-----+-----+-----

|Площадь помещения, м2, или площадь на одно место, м2,  
| и расчетное число мест

-----+-----Т-----Т-----

1. Вестибюль-грелка | |

<1>: | |

места для |1,12 на одно место | - | -

переодевания, |(но не менее 25). | |

обогрева и отдыха |Число мест на 10% | |

|пропускной | |

|способности базы | |

кабины для |1 на кабину. Число | - | -

переодевания |кабин - одна на 250| |

|чел. пропускной | |

|способности базы, | |

|но не менее двух | |

2. Гардеробная | |

верхней одежды | |

(площадь за | |

барьером): | |

вешалки и подходы|0,1 на одно место ||

к ним |(но не менее 10). ||

|Расчетное число ||

|мест на 100% | > По п. 2 табл. 11

|пропускной ||

|способности базы ||

дополнительная |0,04 на одно место,||

площадь для хранения|Расчетное число ||

спортивных сумок, |мест на 25% ||

рюкзаков и т.п. |пропускной ||

|способности базы |/

3. Помещение для |0,135 на одну пару беговых лыж при их |0,165 на одну

хранения лыж |числе св. 100 пар в одном помещении |пару прыжковых

|или 0,16 при меньшем числе пар |лыж при их

|(но не менее 15). 0,145 на одну пару |числе св.

|слаломных лыж при их числе св. |100 пар в одном

|100 пар в одном помещении или 0,17 |помещении или

|при меньшем числе пар (но не менее |0,18 при

|16) |меньшем числе

| пар (но не  
 | менее 17)  
 | Расчетное число пар лыж, в % от лыж, выдаваемых  
 | напрокат, и личных лыж, находящихся на сезонном  
 | хранении, для массового катания или в % от пропускной  
 | способности базы в смену для учебно-тренировочных  
 | занятий <2>  
 | 100 | 200 - при односменной работе базы  
 | | в день; 400 - при двухсменной  
 | | работе базы в день

4. Помещение для | 0,1 на одно место. | Число мест:  
 получения и сдачи | по числу пар лыж | на 100% занимающихся в смену  
 лыж | в помещении для |  
 | хранения <3> |

5. Помещение для | - | Предусматривается | -  
 хранения, сушки и | | только для горных |  
 выдачи лыжной обуви | | видов из расчета |  
 | | 0,06 на одну пару |  
 | | обуви, но не |  
 | | менее 7,5. Число |  
 | | пар обуви - |  
 | | по числу пар лыж |  
 | | в помещении |  
 | | для хранения лыж |

6. Мастерская по | 10 при числе пар лыж в помещении для хранения лыж  
 ремонту лыж, палок, | до 250 плюс 5 на каждые последующие 250 пар лыж  
 креплений и обуви | (до 1000) и 2,5 на каждые 250 пар (сверх 1000)

7. Мастерская для | - | Предусматривается | -  
 индивидуального | | только на базах |  
 ремонта и подготовки | | для горных видов |  
 лыж | | из расчета: |  
 | | 20 - при |  
 | | пропускной |  
 | | способности до |  
 | | 150 чел. в смену; |  
 | | 30 - при 150 и |  
 | | более человек |  
 | | в смену |

8. Склад резервных | 0,05 на одну пару гоночных лыж и 0,06 | 0,08 на одну  
 лыж <4> | на одну пару слаломных лыж, но не | пару прыжковых  
 | менее 3 | лыж

Число пар лыж - до 10% числа лыж в помещении для хранения

9. Склад инвентаря	9	15	6
по уборке территории, оборудования			
тиров для биатлона			
и разметки трасс			

<\*> На базах, предназначенных для соревнований республиканского и более высокого масштаба по лыжному и горнолыжному спорту, следует дополнительно предусматривать гараж с ремонтной мастерской для трассопрокладывающих механизмов, площадь которого определяется в зависимости от числа машин и предусматривается заданием на проектирование.

<\*2> На базах, предназначенных для биатлона, следует дополнительно предусматривать склады для хранения оружия и боеприпасов (в соответствии с требованиями пп. 3 и 4 табл. 14), а для постоянно арендующих организаций и иногородних команд допускается предусматривать специальные помещения "боксы", устраиваемые в соответствии с требованиями, изложенными в сноске <\*> к табл. 14.

<1> При пропускной способности базы для массового катания св. 1000 чел. при вестибюле-грелке следует дополнительно предусматривать помещение дежурного администратора площадью 8 м<sup>2</sup>.

<2> Число пар лыж, выдаваемых напрокат или находящихся на сезонном хранении для массового катания, а также число смен при учебно-тренировочных занятиях определяется заданием на проектирование.

<3> Допускается объединение с помещением вестибюля-грелки (с соответствующим увеличением площади вестибюля-грелки).

<4> Вместо отдельного помещения склада допускается предусматривать размещение резервных лыж в помещении для хранения лыж; дополнительная площадь в нем в этом случае должна предусматриваться исходя из нормы на каждую пару, приведенную в п. 3 настоящей таблицы.

3.102. Вспомогательные помещения следует размещать в здании лыжной базы, которое должно отстоять не далее:

200 м - от площадки старта и финиша дистанций лыжных гонок и биатлона или от подъемных устройств горнолыжных трасс;

100 м - от ближнего трамплина, но не далее 300 м от наиболее удаленного трамплина комплекса.

На базах для прыжков с трамплина складские, а по местным условиям и другие вспомогательные помещения (или их часть) допускается располагать под эстакадой трамплина.

3.103. Буфеты для зрителей предусматриваются только при наличии стационарных трибун и устраиваются передвижными.

3.104. Санитарные узлы для катающихся и для зрителей, размещаемые в здании базы, должны иметь входы и выходы: для катающихся - из вестибюля-грелки, для зрителей - с улицы. Допускается размещение санитарных узлов для зрителей в отдельном здании, располагаемом на расстоянии не более 150 м от наиболее удаленного места на трибуне.

У стартов спортивных горнолыжных трасс и трамплинов (с расчетной длиной прыжка не менее 20 м) следует предусматривать дополнительные уборные для занимающихся на 1 - 2 очка каждая; при расположении стартовой площадки трамплина на эстакаде уборная должна размещаться у низа лестницы (лифта), ведущей к стартовой площадке.

3.105. Помещение для получения и сдачи лыж должно размещаться смежно с помещением для хранения лыж и сообщаться с ним через проемы. Ширина помещения (перпендикулярно фронту проемов) должна быть не менее 3 м.

Перед выходом (входом) из помещения для получения и сдачи лыж на улицу следует предусматривать навес (веранду) для подготовки лыж площадью, равной площади помещения для получения и сдачи лыж (п. 4 табл. 13).

### Тыры для пулевой стрельбы

3.106. В составе вспомогательных помещений тиров и стрельбищ (кроме помещений, приведенных в табл. 11) следует дополнительно предусматривать помещения согласно табл. 14.

-----Т-----

Помещения | Сооружения

+-----Т-----Т-----

| крытые <\*> |отдельно стоящие| стрельбища <\*>

| и полуоткрытые | открытые тиры |

| тиры | |

+-----+-----+-----

| Площадь помещения, м2, или площадь на одно место, м2,

| и расчетное число мест

-----+-----Т-----

1. Помещения для |1,8 на одно место, но не менее 9 |Число мест - на

чистки оружия <1>: | |5% всех

в основном | - | - |в открытых тирах

здании стрельбища | | стрельбища

при стрелковых |Число мест на 100% стрелковых мест | -

галереях тиров | |

2. Стрелковый | 30 | - | 30

кабинет <2> | | |

3. Склад оружия | 24 <\*2> | 45 <\*2>

4. Комната приема | 6 - 8 | - | -

и сдачи оружия | | |

5. Склад | 12 | 24

боеприпасов <3> | |

6. Оружейная |30. Предусматривается| - | 60

мастерская |при числе стрелковых | |

|мест 10 и более; при | |

|меньшем числе | |

|стрелковых мест | |

|заменяется комнатой | |

|для отладки оружия | |

|площадью 9 м2 | |

7. Помещение для |0,6 на стрелковое место, но не менее 7,5 в каждом тире.

ожидания |Число мест - на 100% стрелковых мест

(в открытых тирах -|

веранда) |

8. Кладовая (место)|5 на каждые 20 стрелковых мест в одном тире

для инвентаря при |

стрелковой галерее |

тира для стрельбы |

по мишеням с черным|

кругом				
9. Кладовые для				
оборудования и				
инвентаря при				
блиндажах <4> при				
числе стрелковых				
мест в одном тире:				
до 10		6		
от 10 до 20		8		
от 20 до 30		10		
от 30 до 40		Два по 9		
св. 40		Два по 10		
10. Помещение				
(место) для				
судейской комиссии				
по определению				
результатов (КОР) в				
блиндажах <5> при				
дистанции стрельбы:				
до 50 м		10		-
св. 50 м		-		-
11. Помещение		6		6
охраны				10

<\*> В крытых тирах (при количестве стрелковых мест св. 10) и на стрельбищах, предназначенных для соревнований с участием иногородних команд, а также для постоянно арендующих организаций допускается дополнительно к помещениям, приведенным в таблице, предусматривать специальные помещения "боксы" размером 4 x 3 м (на 9 мест для переодевания и 32 места для хранения одежды в двухъярусных шкафах) или 3 x 3 м (с 5 местами для переодевания и 22 местами для хранения одежды); в обоих случаях в "боксе" размещаются шкафы для хранения винтовок и пистолетов. Выбор размеров "боксов" и их количество определяются заданием на проектирование.

<\*2> Площадь уточняется в каждом отдельном случае по таблице действующей Инструкции о порядке хранения огнестрельного нарезного оружия и патронов для него, а также сдачи в эксплуатацию стрелковых тиров и стрельбищ, утвержденной МВД СССР. При этом площадь склада должна быть увеличена из расчета 0,08 м<sup>2</sup> на каждую винтовку св. 300 в тирах и 0,07 м<sup>2</sup> св. 6000 на стрельбищах. При проектировании "боксов" площадь склада оружия должна быть, как правило, уменьшена исходя из количества оружия, хранящегося в "боксах".

<1> Ширину помещения следует принимать кратной 3 м.

<2> Предусматривается только на сооружениях круглогодичного действия. Число стрелковых кабинетов определяется заданием на проектирование.

<3> Ширину помещения следует принимать кратной 1,2 м.

<4> В тирах, предназначенных только для скоростной стрельбы по движущимся и появляющимся мишеням, не предусматривается.

<5> Предусматривается только для стрельбы по мишеням с черным кругом на сооружениях, предназначенных для соревнований республиканского и более высокого масштаба.

Примечание. В крытых и полуоткрытых тирах с числом стрелковых мест менее 5, а также во встроенных тирах допускаются уменьшенные состав и площади вспомогательных помещений, которые определяются в задании на проектирование.

3.107. Вспомогательные помещения тиров следует размещать в стрелковом павильоне.

Вспомогательные помещения стрельбища, кроме кладовых для инвентаря и оборудования стрелковых галерей и блиндажей, а также помещений комиссии определения результатов при блиндажах следует размещать в отдельно стоящем здании.

3.108. В тирах и на стрельбищах буфеты предусматриваются общими для занимающихся и зрителей.

3.109. В крытых тирах с "боксами" (см. сноску <\*> к табл. 14) душевые и санитарные узлы для занимающихся на расчетную пропускную способность тира размещаются отдельно от раздевален. На стрельбищах душевые, располагаемые отдельно от раздевален, предусматриваются исходя только из числа мест для переодевания в "боксах".

3.110. На стрельбищах при открытых тирах (или группе открытых тиров), удаленных от основного здания более чем на 50 м, следует предусматривать дополнительные уборные на 1 - 2 очка, общие для занимающихся и зрителей.

3.111. Склады оружия и боеприпасов не должны иметь окон, а окна оружейной мастерской должны иметь решетки и запирающиеся изнутри ставни.

### **Гребные базы**

3.112. Вспомогательные помещения гребных баз, кроме эллинга (см. п. 3.58), должны размещаться в отдельно стоящем здании, которое должно отстоять не далее 200 м от эллинга или совмещаться с ним.

3.113. На гребных базах (кроме помещений, приведенных в табл. 11) следует дополнительно предусматривать помещение для дежурных матросов-спасателей и мотористов - водителей катеров - площадью 10 м<sup>2</sup>, из которого должен быть обеспечен обзор акватории базы. На площадке для наладки и осмотра лодок следует предусматривать летнюю будку площадью 4 м<sup>2</sup> для дежурного боцмана.

### **Сооружения для физкультурно-оздоровительных занятий населения**

3.114. При открытых плоскостных сооружениях для физкультурно-оздоровительных занятий, размещаемых в микрорайоне, допускается предусматривать только санитарные узлы для занимающихся (руководствуясь требованиями, приведенными в п. 2 "а" табл. 12) и кладовые для переносного оборудования и инвентаря, располагаемые в близлежащих зданиях.

3.115. Состав и площади вспомогательных помещений лыжных баз для массового катания (кроме приведенных в табл. 11 настоящих норм) следует принимать согласно табл. 13.

3.116. Вспомогательные помещения для массового катания на коньках на комплексах открытых плоскостных сооружений должны предусматриваться с учетом требований п. 3.92.

3.117. Раздевалки, душевые и санитарные узлы при ваннах для детей до 14-летнего возраста следует располагать отдельно от аналогичных помещений для взрослых.

3.118. Вспомогательные помещения сооружений должны также отвечать требованиям пп. 3.78, 3.79, 3.94 - 3.100 и 3.102 - 3.105.

### **Дополнительные требования к вспомогательным помещениям спортивно-демонстрационных и спортивно-зрелищных сооружений**

3.119. В спортивно-зрелищных зданиях следует предусматривать курительные для зрителей, площадь которых должна приниматься исходя из расчета 0,04 м<sup>2</sup> на одно зрительское место, но не менее 10 м<sup>2</sup>.

3.120. Расчет площади вспомогательных помещений для зрителей (вестибюля, гардеробной верхней одежды, фойе, буфетов, курительных, санитарных узлов) в спортивно-демонстрационных и спортивно-зрелищных зданиях следует вести исходя из наибольшей суммарной вместимости стационарных мест (трибун) и временных мест (партера, бличеров), определенной в соответствии со схемами трансформации зала. Временные места, размещаемые на арене при проведении соревнований по боксу, собраний (митингов), в расчет не принимаются.

3.121. На демонстрационных открытых плоскостных и в крытых спортивных сооружениях следует дополнительно предусматривать помещения для судей, а при предназначении их для проведения всесоюзных и международных соревнований - и помещения для прессы (пресс-центр). Помещения для судей и прессы допускается предусматривать в зданиях лыжных и гребных баз, имеющих стационарные трибуны, а также на стрельбищах, предназначенных для соревнований не ниже всесоюзного масштаба.

Состав и площади помещений для судей и прессы определяются заданием на проектирование.

3.122. На сооружениях, предназначенных для соревнований по командным видам спортивных игр (в том числе в универсальных сооружениях), следует предусматривать четыре командные раздевалные (без деления на мужские и женские).

3.123. На открытых сооружениях круглогодичного действия вспомогательные помещения буфетов для зрителей должны располагаться в отапливаемых помещениях.

### Естественное освещение

3.124. Прямое естественное освещение спортивных залов, залов крытых катков с искусственным льдом, залов для подготовительных занятий и залов ванн бассейнов (в том числе гребных), а также хореографических классов и помещений для физкультурно-оздоровительных занятий может быть боковым, верхним или в комбинации бокового и верхнего освещения.

3.125. Расположение световых проемов должно исключать слепящее действие солнечных лучей на занимающихся и зрителей.

Ориентацию световых проемов в спортивных залах, залах крытых ванн и залах для подготовительных занятий в бассейнах и хореографических классах по сторонам горизонта при одностороннем боковом освещении следует принимать в центральных и северных районах СССР (севернее 48° северной широты) на юго-восток, а в южных районах (южнее 48° северной широты) - на северо-восток. При устройстве световых проемов бокового освещения с двух сторон стена с наибольшей площадью световых проемов должна быть ориентирована в центральных и северных районах на восток, а в южных - на север. В залах крытых катков с искусственным льдом независимо от района размещения ориентацию проемов одностороннего бокового освещения (или стены с наибольшей площадью световых проемов при двухстороннем освещении) следует принимать на север.

Защитные меры от слепящего и теплового воздействия солнечных лучей следует предусматривать в случаях, если:

поле для игры располагается своей продольной осью поперек зала, а также в других случаях, когда световые проемы оказываются в торцах поля для игры;

световые проемы размещаются напротив стационарной трибуны для зрителей или напротив устройств для прыжков в воду.

Ориентация световых проемов помещений и залов ванн для физкультурно-оздоровительных занятий, а также для обучения неумеющих плавать не регламентируется.

3.126. Равномерность бокового освещения не нормируется, а при верхнем освещении залов для спортивных игр и легкой атлетики равномерность естественного освещения должна приниматься не менее 0,3.

3.127. Расчетная площадь световых проемов в спортивных залах, залах крытых катков с искусственным льдом, залов для подготовительных занятий и залов ванн бассейнов (в том числе гребных), а также хореографических классов определяется как произведение площади пола помещения на коэффициент N, принимаемый по табл. 15.

Таблица 15

Помещения	Коэффициент N <*>			
	при боковом освещении	при верхнем освещении	зеничными	другими
Спортивные залы:				
для легкой атлетики и спортивных игр	0,22	0,187	0,132	0,154
остальные спортивные залы, залы	0,17	0,145	0,102	0,119

для подготовительных занятий в | 0,187| 0,16| 0,112| 0,131  
бассейнах и хореографические классы | | | |  
Залы крытых ванн бассейнов |0,14 - |0,119 - |0,084 - |0,098 -  
(в том числе гребных) | 0,154| 0,131| 0,093| 0,108  
Залы крытых катков с искусственным |0,12 - |0,102 - |0,072 - |0,084 -  
льдом | 0,132| 0,112| 0,079| 0,093

<\*> В универсальных сооружениях следует принимать наибольшее значение величины N.

В спортивно-демонстрационных и спортивно-зрелищных залах и катках естественное освещение может не предусматриваться.

В помещениях и залах ванн для физкультурно-оздоровительных занятий, а также для обучения неумеющих плавать площадь световых проемов в зависимости от местных условий должна приниматься в пределах 12 - 17% площади пола помещения (в бассейнах, включая площадь зеркала воды).

### Требования к акустике

3.128. В спортивных залах, залах крытых ванн и залах для подготовительных занятий в бассейнах, в залах крытых катков с искусственным льдом, хореографических классах и стрелковых галереях крытых тиров время реверберации на частотах 500 - 2000 Гц следует принимать в пределах полосы, показанной на графике, приведенном на рис. 3 обязательного Прил. 3, а уровень звука от внешних источников (в том числе от работы систем санитарно-технического и инженерного оборудования), проникающего в эти помещения, следует принимать согласно табл. 16.

Таблица 16

Помещения	Среднегеометрическая частота октавных								Уровень
	полос, Гц								
	63	125	250	500	1000	2000	4000	8000	
Спортивные залы для видов спорта, требующих музыкального сопровождения, и залы крытых катков	71	61	54	49	45	42	40	38	50
Остальные спортивные залы, залы для подготовительных занятий и залы крытых ванн бассейнов (в том числе гребных), стрелковые галереи крытых и	79	70	63	58	55	52	50	49	60



## Противопожарные требования

3.129. При проектировании спортивных и физкультурно-оздоровительных сооружений следует соблюдать требования СНиП 2.01.02-85 и настоящих норм.

3.130. Степень огнестойкости зданий следует принимать в соответствии с суммарной вместимостью стационарных и временных мест для зрителей, предусмотренной проектом трансформации зала: IIIа и V - при числе мест не более 300, IV - не более 400, III и IIIб - не более 600, I и II - св. 600. В зданиях IVа степени огнестойкости размещение трибун для зрителей не допускается.

В зданиях IIIб степени огнестойкости с элементами покрытия из деревянных конструкций при стенах, колоннах, лестницах и междуэтажных перекрытиях, имеющих пределы огнестойкости и распространения огня, требуемые для зданий II степени огнестойкости, допускается увеличение вместимости одноэтажного зального помещения до 4 тыс. зрителей.

3.131. В спортивных корпусах, имеющих в своем составе два и более залов со зрительскими местами, в которых проектом предусмотрено одновременное проведение мероприятий (см. п. 3.82), в расчет следует принимать один зал с наибольшим числом зрительских мест.

3.132. Здания крытых спортивных сооружений IIIб степени огнестойкости допускается проектировать с размещением вспомогательных помещений на двух этажах, а при стенах, колоннах, лестницах и междуэтажных перекрытиях, имеющих пределы огнестойкости и распространения огня, требуемые для зданий II степени огнестойкости, - на двух-пяти этажах. Во всех случаях вспомогательные помещения должны быть отделены от зального помещения противопожарными стенами.

Предельный этаж размещения зальных помещений с местами для зрителей в зданиях крытых спортивных сооружений и в других общественных зданиях следует принимать применительно к требованиям, предъявляемым к размещению актовых и конференц-залов в разделе "Противопожарные требования" СНиП 2.08.02-85.

3.133. Трансформируемые наружные ограждающие конструкции зальных помещений в зданиях I степени огнестойкости должны выполняться из негоряемых материалов с пределом огнестойкости не менее 0,5 ч, в зданиях II и III степени огнестойкости - из негоряемых материалов с пределом огнестойкости не менее 0,25 ч или из трудногоряемых материалов с пределом огнестойкости не менее 0,5 ч, в зданиях IV степени огнестойкости - из трудногоряемых материалов с пределом огнестойкости не менее 0,25 ч.

3.134. Степень огнестойкости трибун любой вместимости открытых спортивных сооружений с использованием подтрибунного пространства при размещении в нем вспомогательных помещений на двух и более этажах следует принимать не ниже II; при одноэтажном размещении вспомогательных помещений в подтрибунном пространстве степень огнестойкости трибун открытых спортивных сооружений не нормируется.

Для несущих конструкций трибун при открытых спортивных сооружениях, не имеющих используемого подтрибунного пространства, с количеством рядов 20 и менее (независимо от общей вместимости), а также для трибун, размещаемых на земляном откосе, допускается применение сгораемых материалов. Несущие конструкции трибун с количеством рядов св. 20 должны быть из негоряемых материалов с пределом огнестойкости не менее 0,75 ч.

3.135. В зданиях крытых спортивных сооружений несущие конструкции стационарных трибун вместимостью св. 600 зрителей должны выполняться из негоряемых материалов с пределом огнестойкости не менее 0,75 ч, а при вместимости от 300 до 600 зрителей - из негоряемых или трудногоряемых материалов с пределом огнестойкости не менее 0,75 ч. Предел огнестойкости несущих конструкций трансформируемых трибун (выдвижных и т.п.) независимо от их вместимости должен быть не менее 0,25 ч. Для несущих конструкций трибун вместимостью менее 300 зрителей допускается применение сгораемых материалов.

На временные зрительские места, устанавливаемые на площади пола арены при ее трансформации (партер), требования, изложенные выше, не распространяются.

3.136. Сиденья на трибунах любой вместимости на открытых и в крытых спортивных сооружениях допускается выполнять из сгораемых материалов (в том числе синтетических, не выделяющих при горении токсичных веществ).

Сгораемое покрытие пола эстрады должно быть подвергнуто глубокой пропитке антипиренами.

3.137. Помещения, располагаемые под трибунами крытых и открытых спортивных сооружений, должны отделяться от трибуны противопожарными преградами с проемами (дверями или люками) для выхода (входа) из подтрибунных помещений на трибуны или в зал, снабженными самозакрывающимися дверными полотнами с плотным притвором, которые могут выполняться из сгораемых материалов.

Расположение помещений, предназначенных для хранения сгораемых материалов, под трибунами открытых спортивных сооружений IIIа, IIIб, IV, IVа и V степени огнестойкости не допускается.

3.138. В спортивных залах, залах крытых катков и залах ванн (с местами для зрителей или без них), а также в залах для подготовительных занятий бассейнов и огневых зонах крытых тиров (в том числе размещаемых под трибунами или встроенных в другие общественные здания), имеющих площадь, превышающую допустимую площадь этажа между противопожарными стенами, предусматриваемую требованиями СНиП 2.08.02-85, противопожарные стены следует предусматривать между зальными помещениями (в тирах - огневой зоной со стрелковой галереей) и другими помещениями. Помещения вестибюлей и фойе следует не реже чем через 75 м разделять вместо противопожарных стен светопрозрачными дымонепроницаемыми перегородками с

самозакрывающимися дверными полотнами с плотным притвором.

3.139. Склады оружия, боеприпасов и оружейная мастерская должны отделяться от остальных помещений стенами из негорючих материалов с дверями из трудногорючих или негорючих материалов. Предел огнестойкости стен и дверей должен быть не менее 0,75 ч.

При размещении тиров для пулевой стрельбы в подтрибунном пространстве открытых и крытых спортивных сооружений, склады боеприпасов должны быть вынесены за пределы подтрибунного пространства.

3.140. Оборудование автоматическими средствами водяного пожаротушения (спринклерными установками) следует предусматривать в помещениях:

эллипсов;

складов и других помещений площадью 100 м<sup>2</sup> и более, предназначенных для хранения горючих материалов или негорючих материалов в горючей упаковке, при их расположении:

под трибунами вместимостью 3000 и более зрителей при открытых спортивных сооружениях;

под трибунами крытых спортивных сооружений любой вместимости;

в зданиях крытых спортивных сооружений вместимостью 800 и более зрителей.

3.141. Материалы для обшивки (в том числе акустической) стен и потолков в зальных помещениях крытых спортивных сооружений, стрелковых галереях крытых и полуоткрытых тиров и огневых зонах крытых тиров следует принимать в зависимости от наличия и количества мест для зрителей согласно табл. 17.

Таблица 17

Т			
Число мест для зрителей	Материалы для обшивки		
	потолков	стен	
	Т		Т
	облицовка	обрешетка	облицовка   обрешетка
	или каркас		или каркас
+			
Св. 600	Трудно-  сгораемые <*>	Несгораемые	Трудно-  сгораемые <*>
От 300 до 600	Трудногорючие <*>		
Менее 300 или без зрителей	Сгораемые  сгораемые <*>	Трудно-  сгораемые <*>	Сгораемые  сгораемые <*>
Т			

<\*> В том числе деревянные рейки, древесно-стружечные и древесно-волоконные плиты, обработанные со всех сторон огнезащитными красками или лаками или подвергнутые глубокой пропитке антипиренами. Поверхности облицовки или обрешетки, вплотную прилегающие к облицовываемой поверхности или к заполняющим пространство между ними негорючим или трудногорючим материалам, допускается не подвергать огнезащитной обработке.

3.142. Места для зрителей на открытых и в крытых спортивных сооружениях должны быть разделены на блоки.

3.143. Уклон путей эвакуации по лестницам трибун открытых и крытых спортивных сооружений не должен превышать 1:1,6. Допускается увеличение уклона, но не более чем 1:1,4 при условии установки вдоль путей эвакуации по лестницам трибун поручней (или иных устройств, заменяющих их) на высоте не менее 0,9 м. При разнице отметок пола смежных рядов св. 0,55 м вдоль прохода каждого зрительского ряда должно устанавливаться ограждение высотой не менее 0,7 м, не мешающее видимости.

3.144. Расчет ширины путей эвакуации зрителей с трибун открытых спортивных сооружений в зависимости от степени огнестойкости трибун, вида пути эвакуации и с учетом расчетного числа зрителей, приходящихся на 1 м ширины пути эвакуации,

следует производить согласно табл. 18.

Таблица 18

Степень огнестойкости трибун	Расчетное число зрителей на 1 м ширины пути эвакуации с трибун открытых спортивных сооружений, чел.			
	Путь эвакуации			
	по лестницам проходов		по проходу вдоль рядов трибун	
	трибуны, ведущих	в них из проходов трибуны, ведущих	или через люк при эвакуации	в них из проходов трибуны, ведущих
	вниз	вверх	вниз	вверх
I и II	600	825	620	1230
III, IIIa, IIIб и IV	420	580	435	860
V	300	415	310	615

Общее число эвакуирующихся зрителей, приходящееся на 1 эвакуационный люк, как правило, не должно превышать 1500 чел. при I - II степени огнестойкости трибун.

При III степени огнестойкости трибун число эвакуирующихся зрителей, приведенное выше, должно быть уменьшено на 30%, а при более низких степенях огнестойкости - на 50%.

3.145. Пути эвакуации зрителей из зального помещения и из здания в целом должны обеспечивать эвакуацию за необходимое время, приведенное в табл. 19.

Таблица 19

Степень огнестойкости здания	Необходимое время эвакуации, мин			
	из зального помещения (t <sub>з</sub> )		из здания	
	нб.з в целом			
	при его объеме <*>, тыс. м <sup>3</sup> (t <sub>з</sub> ) <***>			
	до 5	10	20	40
	нб.зд			
I и II	2	3	3,5	4
III, IIIa, IIIб и IV	1,4	2,1	2,5	2,8
V	1	1,5	1,8	Не проектируется

-----  
<\*> За объем зального помещения следует принимать его строительный объем без строительного объема трибуны.

При промежуточных значениях объема (в пределах до 60 тыс. м<sup>3</sup>) необходимое время эвакуации из зального помещения  $t_{\text{эл}}$  следует определять по интерполяции.

При расположении эвакуационных выходов из зальных помещений (объемом 60 тыс. м<sup>3</sup> и менее) выше отметки арены на половине и более высоты помещения необходимое время эвакуации  $t_{\text{эл}}$  должно приниматься вдвое меньше указанного в таблице.

<\*\*\*> При объеме зального помещения  $W$  св. 60 тыс. м<sup>3</sup> необходимое время эвакуации из него  $t_{\text{эл}}$  следует принимать по формуле  $t_{\text{эл}} = 0,115 \sqrt[3]{W}$ , но не св. 6 мин.

Необходимое время эвакуации из здания  $t_{\text{эл}}$  с таким зальным помещением не должно превышать 10 мин.

Необходимое время эвакуации  $t_{\text{эл}}$ , рассчитанное по формуле, должно уменьшаться на 35% при расположении эвакуационных выходов на половине высоты помещения и на 65% при их расположении на высоте, составляющей 0,8 высоты зального помещения. При промежуточных или меньших значениях необходимое время следует принимать по интерполяции, а при больших - по экстраполяции.

<\*\*\*> Время эвакуации по незадымляемым лестничным клеткам в расчет времени эвакуации из здания  $t_{\text{эл}}$  не принимается.

3.146. Ширина путей эвакуации должна быть не менее:

1 м - горизонтальных проходов, пандусов и лестниц на трибунах крытых и открытых спортивных сооружений;

1,35 м - эвакуационных люков с трибун крытых спортивных сооружений;

1,5 м - эвакуационных люков с трибун открытых спортивных сооружений.

Поверхность покрытия на путях эвакуации зрителей не должна быть скользкой (в том числе на открытых сооружениях под влиянием дождя и снега).

При расчетной ширине проходов (лестниц) блоков зрительских мест или люков на трибунах открытых и крытых спортивных сооружений св. 2,5 м следует предусматривать разделительные поручни на высоте не менее 0,9 м. При расчетной ширине люка или лестницы до 2,5 м допускается устройство люков или лестниц шириной св. 2,5 м; при этом разделительные поручни не предусматриваются.

3.147. Число зрителей, эвакуирующихся через каждый выход (люк, дверь) из зального помещения должно быть не более 600.

3.148. Эвакуационные выходы из помещений для зрителей (кроме санитарных узлов и курительных) должны быть рассредоточены; при наличии только двух выходов из помещения (трибуны, партера) расстояние между ними должно быть не менее половины длины помещения.

3.149. На открытых и в крытых сооружениях путь эвакуации через люки должен быть горизонтальным или по пандусу (устройство лестниц не допускается).

3.150. Дверные проемы (в том числе и в люках) на пути эвакуации зрителей должны быть снабжены самозакрывающимися дверными полотнами с плотным притвором.

3.151. Во всех крытых спортивно-демонстрационных и спортивно-зрелищных сооружениях следует предусматривать оповещение о пожаре.

3.152. Хранение взрывоопасных и легковоспламеняющихся материалов следует предусматривать в отдельном здании не менее II степени огнестойкости.

#### 4. ВОДОПРОВОД И КАНАЛИЗАЦИЯ

4.1. Спортивные и физкультурно-оздоровительные сооружения должны оборудоваться системами хозяйственно-питьевого и противопожарного водопровода и канализации, присоединяемыми к наружным сетям населенного пункта.

При отсутствии в населенном пункте централизованного водоснабжения следует использовать местные источники, вода в которых удовлетворяет требованиям ГОСТ 2874-82.

В неканализованных районах следует предусматривать местные очистные сооружения, состав которых и степень очистки должны быть согласованы с местными органами санитарного надзора; для гребных баз сезонного действия допускается устройство

резервуаров-накопителей канализационных стоков с последующим их опорожнением с помощью ассенизационных машин. Емкость резервуаров-накопителей определяется технико-экономическим расчетом.

На стартах горнолыжных трасс и у стартовых площадок трамплинов водоснабжение допускается предусматривать только для питьевых целей с доставкой воды в герметически закрытых сосудах.

Наружные санитарные узлы с выгребами допускаются:

при стрелковых галереях тиров, входящих в состав стрельбищ;

при отдельно стоящих открытых тирах;

при открытых плоскостных сооружениях (в том числе имеющих до 300 мест для зрителей);

у стартов спортивных горнолыжных трасс и у стартовых площадок трамплинов.

4.2. Вода для хозяйственно-питьевых и технологических нужд спортивных и физкультурно-оздоровительных сооружений должна удовлетворять требованиям ГОСТ 2874-82. Кроме того, следует предусматривать меры, обеспечивающие воде, подаваемой в ванны бассейнов, следующие дополнительные качества:

а) цветность не более 5°;

б) содержание взвешенных веществ:

в открытых ваннах - не более 2 мг/л;

в крытых ваннах - не более 1 мг/л;

в) прозрачность (по кресту) - на всю глубину ванны.

Для полива открытых плоскостных сооружений и территории, а также для создания льда сезонных катков допускается использование источников воды непитьевого качества, отвечающих требованиям ГОСТ 17.1.3.07-82.

4.3. Горячее водоснабжение следует предусматривать для обеспечения хозяйственно-бытовых и технологических нужд спортивных сооружений.

Централизованное горячее водоснабжение гребных баз сезонного действия, как правило, не предусматривается; в этом случае для приготовления горячей воды на нужды буфета должны предусматриваться электрические водонагреватели.

На лыжных базах, не используемых в летнее время для других видов спорта, при индивидуальных котельных допускается подачу горячей воды предусматривать только в отопительный сезон.

4.4. Горячая вода для хозяйственно-бытовых нужд должна соответствовать требованиям ГОСТ 2874-82. Подводку горячей воды следует предусматривать к душевым, кабинету врача, комнатам медицинской сестры и для оказания первой медицинской помощи, а также к массажным, бытовым помещениям для рабочих, раздевальням для занимающихся, комнатам инструкторского и тренерского состава, лаборатории анализа воды в ваннах бассейнов, помещениям для уборочного инвентаря, а также к другим помещениям в соответствии с технологическим заданием. На технологические нужды горячая вода должна подаваться для заполнения и пополнения ванн бассейнов, подготовки поверхности льда катков, для буфетов, для ускорения таяния льда в каналах у охлаждающей плиты демонстрационных крытых катков (в ночное время) и в приямках для ледяной стружки в помещениях для стоянки машин по уходу за льдом.

4.5. Устройство внутреннего хозяйственно-питьевого и противопожарного водопровода и нормы расхода воды в сутки и часы максимального водопотребления, а также устройство канализации должно отвечать требованиям СНиП 2.04.01-85 с дополнительным учетом норм водопотребления согласно табл. 20. При подсчете суточного и максимального часового расхода следует учитывать количество и продолжительность смен.

Таблица 20

-----Т-----	
Потребители	! Норма расхода воды потребителями, л
	+-----Т-----
	! в сутки   в час наибольшего
	! наибольшего   водопотребления
	! водопотребления. +-----Т-----
	! Общая (горячая   общая   холодная
	! и холодная)   (горячая
	!  и холодная)

1. Занимающиеся и инструкторско-тренинговый состав (с учетом приема душа) на 1 чел.:				
в бассейнах (в том числе для оздоровительного плавания и обучения неумеющих плавать)	100	9	4	
в остальных спортивных сооружениях	50	4,5	2	
2. Занимающиеся в тирах и гребных базах без душевых, сооружениях для физкультурно-оздоровительных занятий (кроме бассейнов) и посетители массового катания на коньках и лыжах на 1 чел.	15	3	1	
3. Питьевые нужды на стартах горнолыжных трасс и трамплинов для прыжков на лыжах (см. п. 4.1) на 1 чел.	0,5	-	0,5	
4. Ванны бассейнов: пополнение ванны при рециркуляции <*> при непрерывном протоке	Из расчета 10% объема воды ванны	-	-	
		Исходя из полного водообмена в соответствии с требованиями п. 4.16		
5. Поливка открытых сооружений на 1 м2 поверхности:				
покрытий открытых плоскостных сооружений (кроме травяных и синтетических)	1,5	-	-	
травяных покрытий	3	-	-	
синтетических покрытий	0,5	-	-	
питомника для выращивания дерна	4 - 6	-	-	
искусственных покрытий полотна трамплинов для прыжков на лыжах	0,26 - 0,5	-	-	
6. Мытье трибун при открытых спортивных сооружениях <***> на 1 м2 поверхности	1	-	-	
7. Создание ледяного покрытия катков на 1 м2 поверхности:				
первоначальная заливка площади, отведенной под каток	50	-	-	

наращивание слоя льда	20	-	-
до расчетной толщины			
подготовка поверхности катка	0,5	-	-

<\*> Подача воды в ванны должна производиться равномерно в течение всего рабочего времени.

<\*\*\*> В расчет принимается площадь горизонтальной проекции трибун.

Примечание. Нормы водопотребления в буфетах и медицинским персоналом следует принимать согласно СНиП 2.04.01-85. При этом медицинский персонал приравнивается к обслуживающему персоналу общественных зданий.

Для помещений, защищаемых спринклерными установками, предусмотренными требованиями п. 3.140, интенсивность орошения следует принимать 0,08 л/с на 1 м<sup>2</sup> исходя из расчета одновременного орошения площади до 120 м<sup>2</sup> при продолжительности работы системы 30 мин.

4.6. Расчетный расход воды на наружное пожаротушение через гидранты для зданий крытых спортивных сооружений следует принимать в соответствии с требованиями СНиП на проектирование наружных сетей и сооружений водоснабжения, а для трибун при открытых спортивных сооружениях:

15 л/с - при вместимости трибун от 5 до 10 тыс. зрителей;

20 л/с - при вместимости трибун св. 10 до 20 тыс. зрителей;

25 л/с - при вместимости трибун св. 20 тыс. зрителей.

4.7. Расходы горячей воды следует определять согласно требованиям СНиП 2.04.01-85 с учетом расходов, приведенных в табл. 21.

Таблица 21

Потребители	Единица измерения	Нормы расхода горячей воды, л	
		в сутки	в час
		наибольшего	наибольшего
		водопотребления	водопотребления
-----+-----+-----+-----			
1. Занимающиеся в сооружениях			
с душевыми для них:			
в открытых и крытых бассейнах	1 чел.	60	5
(в том числе для оздоровительного			
плавания и обучения неумеющих			
плавать)			
в остальных открытых и крытых	то же	30	2,5
сооружениях			
2. Занимающиеся в детских группах			
до 14 лет:			
в крытых сооружениях	"	20	2
на открытых сооружениях	"	30	2,5

3. Подготовка поверхности льда	1 м2	0,8	-
крытых и открытых катков с			
искусственным льдом			

Примечание. Нормы расхода горячей воды остальными потребителями следует принимать согласно СНиП 2.04.01-85.

4.8. В санитарных узлах и душевых с количеством приборов свыше двух (унитазов и писсуаров или душевых поддонов соответственно) и на обходных дорожках ванн крытых и открытых бассейнов следует предусматривать устройство трапов и установку поливочных кранов диаметром 20 мм с подводкой холодной и горячей воды. Поливочные краны для открытых ванн следует устанавливать в отапливаемых помещениях.

4.9. Поливочные краны диаметром 50 мм с подводкой холодной и горячей воды должны устанавливаться в отапливаемом помещении и располагаться:

- у ближайших выходов на лед сезонных катков для заправки горячей водой автоцистерн или иных машин по уходу за льдом;
- в помещении для машин по уходу за льдом;
- вокруг ледяного поля для создания льда в крытых катках исходя из радиуса обслуживания не св. 30 м.

4.10. Наружную сеть поливочного водопровода для открытых плоскостных сооружений, используемых в летнее время, а также для полива территории спортивных сооружений и питомника для выращивания дерна следует укладывать на глубину до 0,5 м с уклоном в сторону выпуска воды (для отключения сети на зимний период).

К открытым плоскостным сооружениям, используемым в зимнее время под заливку сезонных катков, а также к открытым каткам с искусственным льдом должна предусматриваться подводка незамерзающей водопроводной сети с установкой на ней пожарных гидрантов.

Поливочные краны диаметром 25 мм должны размещаться исходя из радиуса обслуживания не более 30 м, гидранты - 50 м.

На гребных базах на площадках для наладки и осмотра лодок (как правило, у каждого ворот эллингов) следует предусматривать установку поливочных кранов диаметром 25 мм, используемых только в летнее время.

По верху трибун открытых спортивных сооружений, имеющих 20 рядов и более, следует дополнительно предусматривать устройство поливочной сети (опорожняемой на зимний период) для мытья трибун с установкой кранов диаметром 25 мм на расстоянии не св. 50 м друг от друга.

4.11. Полив искусственных покрытий трамплинов для прыжков на лыжах следует осуществлять из поливочных кранов, устанавливаемых через 20 м на водопроводной сети, прокладываемой вдоль полотна горы разгона и горы приземления. В нижней точке сети должны предусматриваться спускные устройства для опорожнения ее на зимний период.

4.12. На территории комплексов открытых плоскостных сооружений следует предусматривать установку питьевых фонтанчиков или питьевых автоматов исходя из радиуса обслуживания не св. 75 м. У открытых и крытых ванн бассейнов допускается устраивать питьевые фонтанчики для занимающихся, устанавливаемые в пределах обходной дорожки.

4.13. Подача воды в ванны бассейнов может осуществляться через отверстия в стенках и дне ванн, расположение которых должно обеспечивать равномерное распределение ее по всему объему для поддержания постоянства ее температуры и бактерицидных качеств.

Скорость выхода воды из подающих отверстий следует принимать 2 - 3 м/с.

4.14. Расчетную температуру воды в ваннах бассейнов следует принимать согласно табл. 22.

Таблица 22

Т	
Назначение ванны	Расчетная температура воды в ваннах, °С
	+-----Т-----
	открытых   крытых
	+-----Т-----+
	летом   зимой
	+-----+-----+-----



1. Спортивное плавание, водное | 27 <\*> | 28 | 26 <\*>  
поло, оздоровительное плавание, | | |  
купание и игры в воде | | |  
2. Прыжки в воду | 29 | - | 28  
3. Обучение неумеющих плавать | 29 | - | 29

-----  
<\*> В бассейнах с трибунами для зрителей на время проведения соревнований следует предусматривать снижение температуры воды в ванне на 2 °С.

Температура воды, подаваемой в ванны, не должна превышать 35 °С.

4.15. Продолжительность наполнения ванн бассейнов не должна превышать 24 ч.

4.16. Водообмен в ваннах бассейнов следует предусматривать с рециркуляцией воды (многократное использование с очисткой, дезинфекцией и одновременным пополнением убыли свежей водопроводной водой в пределах до 10% объема воды в ванне) или с непрерывным протоком свежей воды (разовое использование с дезинфекцией). При этом продолжительность полной смены воды (водообмена) в ваннах для обучения не умеющих плавать детей 7 - 14 лет должна приниматься не св. 8 ч, а в остальных ваннах - не св. 12 ч.

Выбор метода водообмена определяется технико-экономическим расчетом.

Проходные ножные души следует предусматривать с непрерывным протоком свежей воды.

4.17. Очистку технологической воды ванн бассейнов следует предусматривать фильтрами с предварительной коагуляцией в соответствии с требованиями СНиП 2.04.01-85.

Перед очистными сооружениями следует устанавливать сетчатые фильтры (волосоуловители).

Водоочистные сооружения в бассейнах следует предусматривать отдельно для каждой ванны или для группы ванн одинакового назначения и возраста занимающихся в них.

4.18. Дезинфекция воды, подаваемой в ванны, должна производиться препаратами хлора или брома, обладающими высоким бактерицидным эффектом и обеспечивающими остаточное бактерицидное последствие. В качестве дезинфицирующих веществ допускается применять газообразный хлор, двутретьсоевную соль гипохлорита кальция ДТСПК, гипохлорит лития, натриевую соль дихлоризоциануровой кислоты ДХЦК, гипохлорит натрия марки А, дибромантин. Дезинфекция физическими методами допускается только в сочетании с химическими.

Раствор дезинфицирующих реагентов должен вводиться в трубопровод рециркуляционной системы перед сетчатыми фильтрами, а при непрерывном потоке - перед впуском воды в ванну.

Количество дезинфицирующего раствора, вводимого в воду, следует принимать из расчета поддержания постоянной концентрации в ванне бассейна 0,2 - 0,3, но не св. 0,5 г/м<sup>3</sup> остаточного хлора или 0,7 - 1,5 г/м<sup>3</sup> брома. При интенсивной дневной нагрузке допускается повышение содержания остаточного хлора в ночное время до 1,5 г/м<sup>3</sup>, брома - 2 г/м<sup>3</sup> с обязательным снижением до уровня, приведенного выше, к началу пользования ванной. При содержании хлора и брома выше допустимого уровня допускается нейтрализация 1%-ным раствором гипосульфита натрия.

Склады для хранения реагентов должны рассчитываться на месячное потребление.

4.19. На технологических трубопроводах в бассейнах следует предусматривать установку:

расходомеров, показывающих количество воды, подаваемой в ванну;

расходомеров, показывающих количество свежей водопроводной воды, поступающей в рециркуляционную систему;

датчиков для дистанционных замеров температуры холодной и горячей воды, а также циркуляционной воды, поступающей в ванну;

контрольных кранов (для отбора проб) на вводе в ванну, а также до и после фильтров.

4.20. Во всех ваннах, оснащенных устройствами для прыжков, на поверхности воды под ними следует предусматривать создание искусственной ряби.

В ваннах для прыжков в воду и в глубокой части универсальных ванн (предназначаемых для прыжков), под десятиметровой платформой вышки и одним из трехметровых трамплинов допускается предусматривать устройство водовоздушной "подушки".

4.21. Отвод воды из ванн бассейнов на рециркуляцию должен предусматриваться через отверстия в дне, располагаемые в глубокой и мелкой частях ванн. Расчетную скорость входа воды в отводящие отверстия, перекрытые решетками, следует принимать 0,4 - 0,5 м/с.

4.22. Сброс воды из переливных желобов ванн, от проходных ножных душей, с обходных дорожек и от промывки при чистке стенок и дна ванн бассейнов следует предусматривать в бытовую канализацию. Вода от питьевых фонтанчиков или питьевых автоматов, от опорожнения ванн, от промывки фильтров, а также от таяния льда и снежной стружки в крытых катках должна удаляться в дождевую канализацию.

В отдельных случаях по согласованию с местными органами водопроводно-канализационного хозяйства допускается сброс воды при опорожении ванн и от промывки фильтров в бытовую канализацию.

Воду из переливных желобов ванн бассейнов при технико-экономическом обосновании допускается включать в общую рециркуляционную систему с соответствующим уменьшением объема свежей воды, подаваемой в ванну для ее пополнения.

Вода от питьевых фонтанчиков или питьевых автоматов и от таяния льда и снежной стружки при отсутствии наружной дождевой канализации должна удаляться в бытовую канализацию.

4.23. Продолжительность стока воды при опорожении ванн бассейнов объемом 600 м<sup>3</sup> и менее следует принимать не св. 12 ч, а при объеме воды более 600 м<sup>3</sup> - не св. 24 ч.

4.24. Присоединение канализационных трубопроводов к ваннам бассейнов должно исключать возможность обратного попадания стока и запаха из канализации в ванны.

4.25. Выпуски, отводящие воду из переливных желобов ванн и проходных ножных душей бассейнов, должны иметь воздушные разрывы перед гидравлическим затвором.

4.26. Отвод воды с поверхности открытых плоскостных спортивных сооружений (см. п. 3.5) и с трибун при них следует предусматривать в сеть дождевой канализации.

4.27. Расстановка канализационных колодцев и кранов поливочного водопровода на территории комплексов открытых плоскостных сооружений должна предусматривать возможность присоединения к ним дополнительных перевозных санитарных узлов для участников и зрителей массовых мероприятий.

4.28. В санитарных узлах для занимающихся и зрителей следует устанавливать напольные керамические унитазы или напольные чаши со смывным краном.

## 5. ОТОПЛЕНИЕ И ВЕНТИЛЯЦИЯ

5.1. Расчетную температуру и кратность обмена воздуха в помещениях для физкультурно-оздоровительных занятий и в спортивных сооружениях следует принимать согласно табл. 23.

Таблица 23

Помещение	Расчетная температура воздуха, °С	Кратность обмена воздуха в 1 ч
	+-----Т-----	
	приток   вытяжка	

1. Спортивные залы |18 <\*> в холодный период |  
с местами для св. 800|года при относительной ||  
зрителей, крытые |влажности 30 - 45% и ||  
катки с местами |расчетной температуре ||  
для зрителей |наружного воздуха по ||  
|параметрам Б; не выше 26 ||  
{(на катках - не выше 25) ||  
{в теплый период года при ||  
{относительной влажности ||  
{не более 60% (на катках -|

{не более 55%) и расчетной}

{температуре наружного ||

{воздуха по параметрам Б || По расчету, но не менее

2. Спортивные залы {18 <\*> в холодный период || 80 м3/ч наружного

с местами для 800 {года. Не более чем на } > воздуха на одного

и менее зрителей {3 °C выше расчетной || занимающегося и не менее

{температуры наружного || 20 м3/ч на одного

{воздуха по параметрам А || зрителя

{в теплый период года ||

{(для IV климатического ||

{района - по п. 1 ||

{настоящей таблицы) ||

3. Залы ванн бассейнов {На 1 - 2° выше ||

нов (в том числе для {температуры воды в ванне,||

оздоровительного {приведенной в табл. 22 ||

плавания и обучения { ||

неумеющих плавать) с { ||

местами для зрителей { ||

или без них <\*> { ||

{ ||

4. Спортивные залы { 15 <\*> { \

без мест для зрителей { ||

5. Крытые катки без { 14 <\*> ||

мест для зрителей { ||

6. Залы для { 18 <\*> ||

подготовительных { || По расчету, но не менее

занятий в бассейнах, { || > 80 м3/ч на одного

хореографические { || занимающегося

классы и залы гребных { ||

бассейнов { ||

7. Помещения для { 18 ||

физкультурно-оздоровительных занятий { ||

{ ||

8. Помещения для { 16 { 2 { 3 (в мастерской

индивидуальной { { {местные отсо-

силовой или акробатической подготовки, { { {сы - по заданию

{ { {на проектиро-

для индивидуальной { { {вание)

разминки перед { { {

соревнованиями в { { {

демонстрационных { { {

залах для легкой атлетики, мастерские, насосно-фильтровальная				
9. Стрелковые галереи и огневые зоны крытых тиров	\	Из расчета 600 и 1200 м3/ч	компенсации	на одно стрелковое место при стрельбе из малокалиберного и крупнокалиберного оружия
10. Стрелковые галереи полуоткрытых тиров (при наличии стены с бойницами)	>	18 <*>		соответственно
11. Вестибюли-грелки катков и лыжных баз для массового катания		16	20 м3/ч	- на одного посетителя
12. Вестибюли для занимающихся в бассейнах		20	2	-
13. Гардеробная верхней и домашней одежды (для занимающихся в зритель)		16	-	2
14. Раздевальни (в том числе при массажных и банях сухого жара)		25	По балансу 2 (из душевых с учетом душевых	
15. Душевые		25	5	10
16. Массажные		22	4	5
17. Камера бани сухого жара		120 <***>	-	5 (периодического действия при отсутствии людей)
18. Учебные классы, методические кабинеты, помещения для отдыха занимающихся (кроме бассейнов), стрелковые кабинеты, комнаты инструкторского и тренерского состава, для судей,		18	3	2

прессы, администра-			
тивного и инженерно-			
технического состава			
19. Помещения для	22	3	3
отдыха занимающихся			
в бассейнах			
20. Санитарные узлы:			
общего пользо-	16	-	100 м3/ч на
вания (для зрителей)			1 унитаз или
			писсуар
для занимающихся	20	-	50 м3/ч на
(при раздевальнях)			1 унитаз или
			писсуар
индивидуального	16	-	25 м3/ч на
пользования			1 унитаз
21. Умывальные при	16	-	За счет
санитарных узлов			санитарных
общего пользования			узлов
22. Инвентарные	15	-	1
при залах			
23. Помещение	10		По балансу 10 (1/3 из
для стоянки машин			из зритель-верхней и 2/3
по уходу за льдом			ного зала из нижней зоны)
(с приемком			
для сброса и растопки			
снежной стружки)			
24. "Боксы" - помеще-	18	2	3 (в лаборато-
ния в тирах для пере-			рии местные
одевания и хранения			отсосы - по
оружия и боеприпасов			заданию на
для отдельных команд			проектирование)
(без душевых),			
бытовые помещения			
для рабочих, охраны			
общественного			
порядка, спасателей,			
лаборатория для			
химического и			
бактериологического			
анализа в бассейнах			
25. Помещение		-	2

пожарного поста,					
для чистки оружия					
26. Помещение для				2	2
ожидания в тирах	>	18	<		
27. Помещение охраны				-	1
в тирах, дежурного					
администратора на					
лыжных базах для					
массового катания	/		\		
28. Кладовые и					
складские помещения:					
с постоянным		16		-	2
пребыванием					
обслуживающего					
персонала					
с кратковременным		10		-	1
пребыванием					
обслуживающего					
персонала					
29. Помещение для		16		-	1
получения и сдачи лыж					
30. Помещение для		-		-	0,5
хранения лодок					
(эллинг)					
31. Помещение для		16		4	5
холодильных машин					
32. Хлораторные		16		10	12
в бассейнах					
33. Склады:					
реагентов,		10		-	2
хозяйственных					
химикатов и красок					
оружия		16		-	2
боеприпасов		5		-	1
хлора		5		10	12
34. Помещение для		16		3	3
приготовления					
дезинфицирующих					
растворов (в том					
числе дибромантина)					
35. Хлораторные		16		2	2

с применением			
электролизных			
установок напорного			
типа (с электролизом			
циркуляционной воды)			
36. Помещение для	18	2	3
хранения и выдачи			
напрокат ботинок			
с коньками и лыжных			
ботинок			
37. Помещения для	22	2	3
сушки спортивной			
одежды			

-----

<\*> В нерабочее время в этих помещениях следует предусматривать снижение температуры воздуха в пределах до 5 °С с учетом восстановления нормируемой температуры воздуха к началу рабочего времени. Выбор системы отопления в этих помещениях (воздушное, водяное и др.) определяется технико-экономическим обоснованием.

<\*> Решение системы воздухообмена в залах ванн бассейнов должно исключать образование застойных зон при преобладании вытяжки над притоком в объеме не более 0,5 кратного обмена воздуха в час. Расчетная температура в зоне нахождения зрителей может быть снижена до 20 °С.

<\*\*\*> Обеспечивается технологическим оборудованием от самостоятельного источника энергии.

Примечания. 1. В помещениях, не указанных в таблице, температуру воздуха и кратность воздухообмена следует принимать по требованиям соответствующих норм.

2. Расчетное число зрителей в зале при проектировании систем вентиляции следует принимать исходя из 100%-ного заполнения зрительских мест.

3. Расчетная температура воздуха приведена в таблице (кроме пп. 1 и 2) для рабочего времени в холодный период года; в теплый период года температура в помещениях не должна выходить за пределы допустимой в соответствии с требованиями действующей главы СНиП по проектированию отопления, вентиляции и кондиционирования воздуха.

4. В период, когда спортивные залы или крытые катки с местами для зрителей (см. пп. 1 и 2) используются для учебно-тренировочных занятий (без присутствия зрителей), расчетная температура воздуха в них (в холодный период года) должна приниматься как для спортивных залов и крытых катков без мест для зрителей (см. пп. 4 и 5).

5. В спортивных залах и крытых катках с местами для зрителей (пп. 1 и 2) расчетная температура воздуха, приведенная в настоящей таблице для холодного периода года, может быть выдержана только в зоне размещения мест для зрителей, а в зоне нахождения занимающихся (соревнующихся) температура может приниматься такой, какая предусмотрена в пп. 4 и 5 для спортивных залов и крытых катков без мест для зрителей соответственно.

6. При проектировании спортивных залов, предназначенных и для проведения в них физкультурно-оздоровительных занятий, расчетная температура в них должна приниматься, как и для спортивных залов.

5.2. Подвижность воздуха в зонах нахождения занимающихся не должна превышать:

0,2 м/с - в залах ванн бассейнов (в том числе для оздоровительного плавания и обучения неумеющих плавать);

0,3 м/с - в спортивных залах для борьбы, настольного тенниса, в крытых катках и в залах гребных бассейнов;

0,5 м/с - в остальных спортивных залах, залах для подготовительных занятий в бассейнах и помещениях для физкультурно-оздоровительных занятий.

5.3. Относительную влажность воздуха следует принимать:

30 - 60% - в спортивных залах без мест для зрителей, помещениях для физкультурно-оздоровительных занятий и залах для подготовительных занятий в бассейнах;

50 - 65% - в залах ванн бассейнов (в том числе гребных).

Нижние пределы относительной влажности приведены для холодного периода года при температурах, указанных в табл. 23.

При теплотехническом расчете ограждающих конструкций залов ванн бассейнов относительную влажность следует принимать 67%, а температуру - плюс 27 °С.

При применении клеелесовых конструкций в зоне их расположения должна круглосуточно и круглогодично обеспечиваться относительная влажность не менее 45%, а температура не должна превышать плюс 35 °С.

5.4. Расчет воздухообмена в универсальных залах крытых катков с искусственным льдом с местами для зрителей должен производиться для следующих эксплуатационных режимов:

- при функционировании льда и мест для зрителей;
- при функционировании мест для зрителей без использования льда;
- при функционировании льда без использования мест для зрителей.

В спортивных залах без искусственного льда и в залах ванн бассейнов с местами для зрителей расчет воздухообмена следует производить для двух режимов - со зрителями и без них.

5.5. Нагревательные приборы и трубопроводы в спортивных залах, помещениях для физкультурно-оздоровительных занятий, залах для подготовительных занятий и залах бассейнов (в том числе для оздоровительного плавания и обучения неумеющих плавать) не должны выступать из плоскости стен на высоту до 2 м от пола. Кроме того, во всех помещениях для пребывания людей с обнаженным телом размещение нагревательных приборов и трубопроводов отопления должно исключать возможность получения ожогов. В помещениях с влажным и мокрым режимами устройство ниш в наружных стенах для размещения нагревательных приборов не допускается.

5.6. В огневых зонах крытых тиров в качестве нагревательных приборов следует применять гладкие трубы, размещая их вдоль нижней части боковых стен.

5.7. Самостоятельные системы приточной и вытяжной вентиляции следует предусматривать для:

- спортивных залов, залов для подготовительных занятий в бассейнах и помещений для физкультурно-оздоровительных занятий;
- залов ванн бассейнов (в том числе для оздоровительного плавания и обучения неумеющих плавать) и залов гребных бассейнов;
- душевых, раздевальных для занимающихся, массажных и помещений для отдыха занимающихся в бассейнах;
- служебных помещений для административного и инженерно-технического персонала, инструкторско-тренерского состава, бытовых помещений для рабочих;
- стрелковых галерей с огневыми зонами крытых тиров и стрелковых галерей полуоткрытых тиров, имеющих стенку с бойницами;
- хлораторных и складов хлора;
- технических помещений (насосно-фильтровальных, бойлерных и др.).

В помещениях для физкультурно-оздоровительных занятий, встроенных в жилые дома, допускается естественная вентиляция с неорганизованным притоком.

Систему вытяжной вентиляции из санитарных узлов и курительных допускается объединять с системой вытяжной вентиляции из душевых.

Удаление воздуха из зальных помещений, за исключением залов ванн бассейнов, следует, как правило, предусматривать вытяжными системами с естественным побуждением.

В малых населенных пунктах, жилых районах и в сельской местности спортивные залы без мест для зрителей или при их числе не более 100 допускается проектировать с естественной приточно-вытяжной вентиляцией с обеспечением однократного воздухообмена в час.

5.8. В системах воздушного отопления зальных помещений, совмещенных с вентиляцией и кондиционированием воздуха, допускается применение рециркуляции воздуха. При этом объем подаваемого наружного воздуха не должен быть менее указанного в табл. 23.

5.9. В спортивных залах с местами для св. 800 зрителей и крытых катках с местами для зрителей следует предусматривать самостоятельные системы воздухораспределения для зоны размещения мест для зрителей и для зоны нахождения занимающихся (соревнующихся).

5.10. Организация воздухообмена в крытых и полуоткрытых тирах должна предусматривать подачу приточного воздуха в верхнюю зону стрелковой галереи со стороны торцевой стены (позади стрелковых мест) по всей ее ширине. Удаление воздуха в крытых тирах следует предусматривать под потолком огневой зоны (в 4 - 6 м впереди линии огня) в объеме 2/3 общего количества удаляемого воздуха и из нижней зоны (с расположением вытяжных отверстий с обеих боковых сторон в 2 м от линии огня) в объеме 1/3. В полуоткрытых тирах при наличии стены, отделяющей стрелковые места от огневой зоны, удаление воздуха следует предусматривать из верхней и нижней зон непосредственно у стены. При устройстве промежуточных огневых рубежей вытяжка должна предусматриваться перед каждой линией огня в отдельности с обеспечением возможности переключения зон вытяжки.



5.13. Вентиляцию помещений хлораторных и складов хлора следует предусматривать периодического действия. Удаление воздуха надлежит осуществлять из двух зон: верхней в объеме 1/3 и нижней - 2/3 общего объема вытяжки.

Вентиляционные агрегаты необходимо размещать вне этих помещений. Управление агрегатами следует осуществлять дистанционно от пусковых устройств, устанавливаемых непосредственно у входа в помещения.

5.14. Холодопроизводительность холодильных станций крытых катков с искусственным льдом следует принимать по летним нагрузкам с учетом параметров внутреннего воздуха, приведенных в табл. 23.

Температуру поверхности льда для расчета следует принимать минус 8 °С при толщине льда 50 мм. Разность температур поверхности льда в любых точках не должна превышать 0,5 °С.

## 6. ЭЛЕКТРОСНАБЖЕНИЕ И ЭЛЕКТРОТЕХНИЧЕСКИЕ УСТРОЙСТВА

6.1. Искусственное освещение следует предусматривать на открытых катках с искусственным льдом, сезонных катках для скоростного бега и фигурного катания на коньках, хоккея, хоккея с мячом и массового катания на коньках, в бассейнах с открытыми ваннами круглогодичного действия, а также во всех помещениях и на участках территории спортивных и физкультурно-оздоровительных сооружений, предназначенных для прохода людей и движения транспорта. На других открытых сооружениях искусственное освещение предусматривается, как правило, при наличии трибун.

6.2. Уровень освещенности спортивных сооружений для отдельных видов спорта, а также специализированных помещений и устройств в них следует принимать согласно ВСН 1-73, утвержденных Госкомспортом СССР, а территории участков спортивных сооружений и комплексов - согласно СНиП П-4-79.

На спортивных аренах для футбола, хоккея с мячом и легкой атлетики (с дорожкой для бега по кругу длиной 400 м) с трибунами вместимостью св. 40 тыс. зрителей, в демонстрационных залах и крытых катках с количеством зрительских мест св. 5 тыс., в крытых бассейнах, имеющих трибуны св. 3 тыс. зрителей, а также в других случаях (определенных в задании на проектирование), когда с демонстрационного спортивного сооружения предусматриваются передачи цветного телевидения, осветительные установки должны обеспечивать уровень освещенности согласно табл. 24. Проектирование этих установок должно осуществляться по заданиям на проектирование, подготовленным местными органами Гостелерадио СССР и согласованным с Гостелерадио СССР. Осветительные установки, необходимые для обеспечения освещенности, требуемой при передачах цветного телевидения, должны проектироваться, как правило, стационарными. По согласованию с местными органами Гостелерадио СССР допускаются полустационарные осветительные установки; в этих случаях должны быть предусмотрены электрическое подключение их, а также специальные элементы крепления установок на время ведения телевизионных передач.

Таблица 24

-----Т-----Т-----		
Освещаемый объект	Наименьшая	Плоскость или зона, в которой
	освещенность <1>	нормируется освещенность
	лк	
-----+-----+-----		
1. Спортивная арена	1000	Вертикальная по продольной и
		поперечной оси арены на высоте 1 м.
		Горизонтальная <2> на уровне
		поверхности арены
2. Трибуна <3>	500 <4>	Вертикальная в направлении
		телевизионной камеры на высоте 1 м

<1> Коэффициент запаса осветительных установок следует принимать 1,2. Источники света должны иметь сплошной или близкий к сплошному спектр излучения с цветовой температурой, как правило, 6400 К.

<2> Отношение горизонтальной освещенности к вертикальной должно приниматься не более 3:1.

<3> Неравномерность освещенности трибуны (с плавным переходом от одного уровня к другому) допускается не св. 1.3 (в сторону снижения от приведенного в таблице).

<4> Освещенность зон показа зрителей крупным планом должна быть увеличена до 750 лк. Эти зоны определяются заданием на проектирование, но не должны превышать 20% площади трибуны.

Уровень средней горизонтальной освещенности на поверхности льда сезонных катков для массового катания (в том числе для обучающихся катанию) следует принимать не менее 10 лк.

Коэффициент неравномерности электрического освещения трасс для катания на лыжах по равнинной местности следует принимать не менее 0,04; трасс лыжных гонок - не менее 0,1; трасс для горных видов лыжного спорта - не менее 0,2; открытых плоскостных спортивных сооружений для спортивных игр и мест для легкоатлетических прыжков, а также трамплинов для прыжков на лыжах - не менее 0,33; стрелковых мишеней - не менее 0,5.

6.3. Уровень средней горизонтальной освещенности трибун спортивных сооружений следует принимать 50 лк в крытых сооружениях, а при открытых сооружениях - не менее 10% уровня освещенности, предусмотренной в ВСН 1-73 для сооружений по соответствующим видам спорта и с учетом вместимости трибун.

6.4. Уровень минимальной горизонтальной освещенности залов и открытых площадок для подготовительных занятий в бассейнах следует принимать на поверхности пола зала и поверхности площадки 150 и 50 лк соответственно.

Уровень минимальной горизонтальной освещенности помещений и открытых плоскостных сооружений для физкультурно-оздоровительных занятий следует принимать на поверхности пола помещений и поверхности открытых плоскостных сооружений 150 и 50 лк соответственно.

6.5. Для освещения спортивных и физкультурно-оздоровительных сооружений следует применять, как правило, газоразрядные лампы; при этом коэффициент пульсации следует принимать согласно табл. 25.

Таблица 25

-----Т-----

Вид спорта, для которого предназначается сооружение | Максимально допустимый

| коэффициент пульсации

| освещенности, %

-----+-----

Открытые плоскостные спортивные сооружения

1. Бадминтон, баскетбол, волейбол, гандбол		15
2. Теннис		10
3. Городки		20
4. Регби, футбол, хоккей на траве, хоккей с мячом		15
5. Легкая атлетика		20
6. Скоростной бег на коньках		20
7. Фигурное катание на коньках		20
8. Хоккей		10

Спортивные залы и крытые катки

9. Бадминтон, баскетбол, волейбол, гандбол, теннис, футбол		10
10. Теннис настольный		10
11. Акробатика, бокс, борьба, гимнастика спортивная		20

и художественная, фехтование	1	
12. Легкая атлетика, тяжелая атлетика, скоростной бег на коньках	1	20
	1	10
13. Хоккей, фигурное катание на коньках	1	

#### Бассейны

14. Плавание (в том числе оздоровительное, купание, общеразвивающие упражнения и игры в воде и обучение неумеющих плавать)	1	15
15. Прыжки в воду	1	15
16. Водное поло	1	15

#### Лыжные базы

17. Лыжные гонки, горные виды, прыжки на лыжах с трамплина	1	Не нормируется
--	---	----------------

#### Тир (мишени и специализированные помещения)

18. Стрельба пулевая	1	10
----------------------	---	----

#### Гребные базы

19. Гребные бассейны	1	20
----------------------	---	----

При необходимости плавного регулирования светового потока, а также в случаях невозможности или технико-экономической нецелесообразности применения газоразрядных источников света допускается, а при уровнях освещенности менее 30 лк следует, как правило, использовать лампы накаливания.

6.6. В зданиях спортивных сооружений следует предусматривать эвакуационное освещение в соответствии с требованиями СНиП П-4-79. При этом на поверхности воды ванн крытых, а также открытых бассейнов, оборудованных осветительными установками, должна быть обеспечена освещенность не менее 5 лк.

6.7. На освещаемых открытых плоскостных сооружениях, предназначенных для спортивных игр (кроме городков), следует предусматривать верхнебоковое освещение. Осветительные приборы верхнебокового освещения должны устанавливаться на высоте не менее 10 м, обеспечивая выполнение условия, по которому перпендикуляр, опущенный из оптического центра прибора на продольную ось площадки (поля), составит с ее поверхностью угол не менее 27°.

Допускается устройство верхнего освещения при высоте подсвета светильников не менее:

- 12 м - для волейбола и тенниса;
- 8 м - для бадминтона, баскетбола, гандбола;
- 6 м - для хоккея.

На площадках для городков следует предусматривать верхнее освещение "городов" при высоте подвеса светильников не менее 3 м.

Верхнее освещение следует выполнять светильниками с защитным углом не менее 30°.

6.8. При верхнебоковом освещении зальных помещений светильниками прямого света концентрированного светораспределения оптическая ось светильника не должна иметь наклон более 40° к вертикали.

6.9. Для ограничения слепящего действия светильников при освещении зальных помещений показатель ослепленности не должен превышать 60.

6.10. При применении газоразрядных источников света допускается управление освещением осуществлять тремя-четырьмя ступенями.

6.11. На территории комплексов открытых плоскостных спортивных сооружений с пропускной способностью 200 чел. и более в смену, лыжных и гребных баз, стрельбищ и открытых бассейнов круглогодичного действия, а также в зданиях крытых спортивных сооружений (в том числе полукрытых тиров) и вспомогательных помещениях открытых сооружений следует предусматривать:

- а) радификацию от радиотрансляционной сети населенного пункта;
- б) телефонизацию от АТС населенного пункта;
- в) электрочасификацию (при установке не менее десяти электровторичных часов).

На спортивных сооружениях, имеющих стационарные трибуны, следует дополнительно предусматривать:

звуковую передачу информации и звуковоспроизведение музыки для зрителей на трибуны, в отдельные помещения и сооружения, а также озвучение отдельных зон территории комплексов открытых плоскостных спортивных сооружений, лыжных и гребных баз и стрельбищ (в том числе перед главным входом на территорию сооружения). При этом отдельные помещения, сооружения и зоны территории, подлежащие раздельному озвучению, определяются заданием на проектирование;

звукоусиление стартовых команд в беге на открытых спортивных аренах (при длине дорожки для бега по кругу 400 м и количестве отдельных дорожек на повороте не менее 6) и в залах для легкой атлетики с местами для зрителей.

На спортивных сооружениях, предназначенных для соревнований республиканского и более высокого масштаба, следует, как правило, дополнительно предусматривать:

оперативно-служебную телефонную связь между помещениями судейской коллегии и местами нахождения отдельных судейских бригад при соревнованиях по легкой атлетике, а также с помещением дежурного медицинского персонала;

установку информационной и регистрирующей аппаратуры;

местную АТС для связи между отдельными помещениями крытых и открытых спортивных сооружений;

звуковую передачу информации и звуковоспроизведения музыки на арену спортивного сооружения (при предназначении арены для проведения массовых выступлений);

радио- и телевизионные передачи со спортивного сооружения.

Проектирование устройств для осуществления радио- и телевизионных передач со спортивных сооружений должно производиться по заданию Гостелерадио СССР.

В помещениях, предназначенных для занятий ритмической гимнастикой и хореографией, следует предусматривать звуковую подачу информации и звуковоспроизведение музыки для занимающихся.

6.12. На лыжных базах, предназначенных для проведения соревнований республиканского и более высокого масштаба, следует дополнительно предусматривать:

технические средства, позволяющие осуществлять оперативную телефонную связь и радиосвязь между: местами стартов и финишей, а также промежуточными контрольными пунктами на трассах лыжных гонок и биатлона; помещениями дежурного персонала медицинской и горноспасательной службы на трассах скоростного спуска и слалома гиганта и финишем этих трасс; трибуной для тренеров и судейской вышкой при трамплинах;

установку на стартах и финишах горнолыжных трасс нестационарной аппаратуры электрохронометража.

6.13. На стрельбищах следует дополнительно предусматривать местную оперативно-служебную телефонную связь начальника стрельбища с отдельными объектами, в том числе со стрелковыми галереями тиров, а в тирах - прямую телефонную или селекторную связь между огневым рубежом и блиндажом (из расчета не менее одной линии на каждые 8 - 10 стрелковых мест), звукофикацию, обеспечивающую передачу команд старшего судьи линии огня (при длине линии огня более 20 м).

6.14. На гребных базах следует предусматривать оперативную телефонную или радиосвязь между местами стартов (в том числе и промежуточных) и финишем. При предназначении баз для проведения соревнований по академической гребле республиканского и более высокого масштаба следует дополнительно предусматривать радиосвязь между стартером и стартовыми плотами (лодками).

6.15. В крытых спортивных сооружениях с общей площадью св. 500 м<sup>2</sup>, размещаемых на территории населенного пункта, должно предусматриваться устройство автоматической пожарной сигнализации. На сооружениях, размещаемых вне населенного пункта, пожарная сигнализация предусматривается только в том случае, если в состав сооружения входит пожарный пост или помещение для круглосуточного дежурства персонала. Установку извещателей пожарной сигнализации следует предусматривать во всех помещениях, кроме вентиляционных камер, душевых, умывальных, санитарных узлов, залов ванн бассейнов и других помещений с мокрым режимом, а также помещений, оборудованных автоматическими системами пожаротушения. В помещениях складов оружия и боеприпасов, кроме того, должна предусматриваться охранная сигнализация.

## ТЕРМИНЫ И ОПРЕДЕЛЕНИЯ

Блок зрительских мест - группа мест, с которых зрители эвакуируются по общему проходу (лестнице) блока в одном направлении и с одинаковым на всем протяжении прохода видом пути (горизонтальный, пандус, лестницы вниз или вверх).

Люк - горизонтальный (или по пандусу) проход сквозь трибуну; в крытых сооружениях имеет дверной проем со стороны фойе или вестибюля.

Поле для игры - часть площадки для того или иного вида спортивной игры, ограниченная наружными линиями разметки.

Спортивное ядро - плоскостное спортивное сооружение, состоящее из поля для футбола, окаймленного легкоатлетической дорожкой для бега по кругу, мест для толкания ядра, легкоатлетических прыжков, метания диска, молота и копья.

Спортивная арена - площадка на открытом воздухе или в помещении, предназначенная для проведения спортивных соревнований, с трибуной для зрителей.

Спортивный корпус - здание, в котором размещается один (или несколько) спортивных залов со вспомогательными помещениями. В спортивных корпусах с двумя и более зальными помещениями одним из них может быть также зал с ванной или каток с искусственным льдом.

Спортивно-демонстрационное сооружение - сооружение, численность мест для зрителей на трибунах которого составляет не менее:

5000 - при открытых спортивных ядрах с футбольным полем и легкоатлетической дорожкой для бега по кругу длиной 400 м;

3000 - в крытых спортивных сооружениях для футбола;

1100 - в крытых катках, не считая мест в партере;

1000 - в крытых сооружениях для легкой атлетики и открытых бассейнах;

800 - при открытых аренах для спортивных игр;

600 - при крытых ваннах бассейнов, а также в остальных крытых спортивных сооружениях (кроме тиров), не считая мест в партере.

Спортивно-зрелищное сооружение - спортивно-демонстрационное сооружение, предназначаемое также и для проведения культурно-зрелищных и общественных мероприятий.

Створ финиша - вертикальная плоскость, проходящая по линии финиша и ее продолжению.

Стрельбище - комплекс тиров различных типов, объединенных на одной территории.

Тир крытый - тир, в котором потолок и стены огневой зоны должны быть пуленепробиваемыми.

Тир полуоткрытый - тир, в котором огневая зона ограждена пуленепробиваемыми продольными стенами (или системой боковых перехватов), системой поперечных перехватов поверху, а в конце - поперечной стеной.

Тир открытый - тир, в котором огневая зона ограждается пулеприемным и боковыми валами, а за их пределами предусматриваются зоны безопасности ("излетные поля").

Тропа здоровья - дорожка для оздоровительного бега и ходьбы с замкнутым контуром произвольной конфигурации с размещенными на ней снарядами для общеразвивающих упражнений.

Эллинг - здание (помещение) для хранения лодок, весел и оснастки лодок.

**УДЕЛЬНЫЕ ПОКАЗАТЕЛИ СТРОИТЕЛЬНОГО ОБЪЕМА И ОБЩЕЙ ПЛОЩАДИ МАССОВЫХ ТИПОВ СПОРТИВНЫХ И ФИЗКУЛЬТУРНО-ОЗДОРОВИТЕЛЬНЫХ ЗДАНИЙ, ПОМЕЩЕНИЙ И СООРУЖЕНИЙ**

-----Т-----Т-----

Единица измерения		Строительные		Общая площадь
		объем на единицу		на единицу
		измерения, м3		измерения, м2

-----+-----+-----

Спортивные сооружения

1. Один занимающийся в смену в спортивном				
корпусе с залом:				
а) универсальным:				
для спортивной и художественной		150		22
гимнастики и акробатики				
для спортивных игр		250		32
для спортивных игр и гимнастики		160		23
б) специализированным:				
для бокса <*>		110		27
для борьбы <*>		90		24
для тяжелой атлетики <*>		95		25
2. Один занимающийся в смену в бассейне с				
крытыми ваннами для спортивного плавания:				
при ширине ванны 16 м и менее <***>		240		35
" " " более 16 м <***>		280		37
3. Один занимающийся в смену в бассейне		35		9,5
с открытыми ваннами <***>				
4. Одно место в раздевальнях для		11		3,5
занимающихся в смену на открытых плоскостных				
спортивных сооружениях (при размещении				
вспомогательных помещений в отдельном				
павильоне или в спортивном корпусе)				
5. Одно стрелковое место в крытых тирах				
для стрельбы по мишеням с черным кругом				
на дистанции, м:				
25		340		100
50		460		135

6. Один занимающийся в смену на базе	25	8
для гребли на народных лодках		
7. Одно зрительское место на трибунах:		
бассейнов с крытыми спортивными ваннами	10	1,8
остальных крытых спортивных сооружений	9	1,7

Помещения, сооружения и ванны  
для физкультурно-оздоровительных занятий <\*\*\*>

8. Один занимающийся в смену в помещениях по		
видам физкультурно-оздоровительных занятий:		
по общей физической подготовке в зале		
размером, м:		
24 x 12	78	12
менее 24 x 12	63	13
с использованием тренажеров и снарядов	39	10
для развития силы и выносливости		
по ритмической гимнастике и хореографии	45	10
по настольному теннису	40	13
по элементам борьбы	74	18
9. Один занимающийся в смену в крытых		
ваннах:		
для обучения неумеющих плавать	70	18
для оздоровительного плавания, обще-	105	20
развивающих упражнений, игр в воде и купания		
10. Один катающийся на лыжных базах	3,5	1
для массового катания		

-----

<\*> Показатели приведены для залов высотой 4 м, при большей высоте показатели должны соответственно увеличиваться.

<\*\*\*> В приведенных показателях не учтено наличие крытой ванны для обучения неумеющих плавать.

<\*\*\*\*> Показатели применимы для всех случаев размещения (в отдельно стоящих зданиях, пристроенных или встроенных в здания различного назначения).

Примечания. 1. При определении показателей сооружений, имеющих в своем составе несколько основных элементов (залов, ванн, трибун, помещений и ванн для физкультурно-оздоровительных занятий), показатели отдельных элементов следует суммировать.

2. Объемы и площади помещений для судей и прессы, буфетов, помещений для отдыха занимающихся, учебных классов, массажных, бань сухого жара, а также помещений медико-восстановительных центров в приведенных показателях не учтены.

3. В случаях применения для покрытия зальных помещений конструкций криволинейного очертания или при уклонах кровель более 1:4 расчетные показатели строительного объема следует принимать с коэффициентом 1,15.

СХЕМЫ И ГРАФИК ДЛЯ ОПРЕДЕЛЕНИЯ РАЗЛИЧНЫХ ПАРАМЕТРОВ СПОРТИВНЫХ СООРУЖЕНИЙ

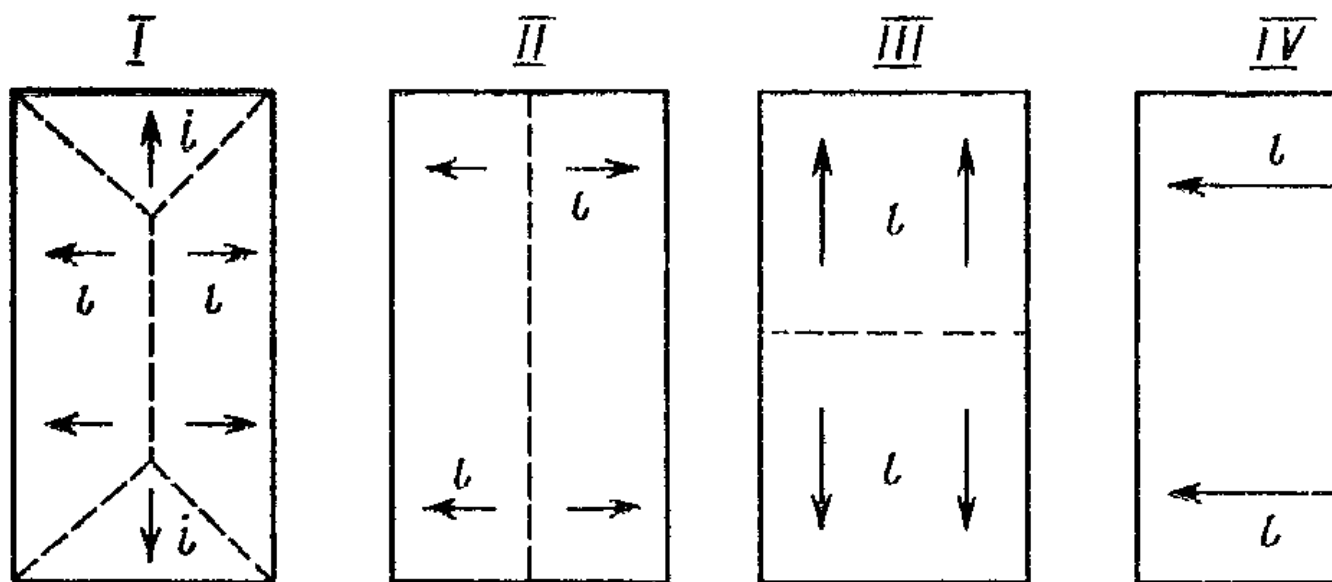


Рис. 1. Схемы уклонов поверхности открытых плоскостных спортивных сооружений



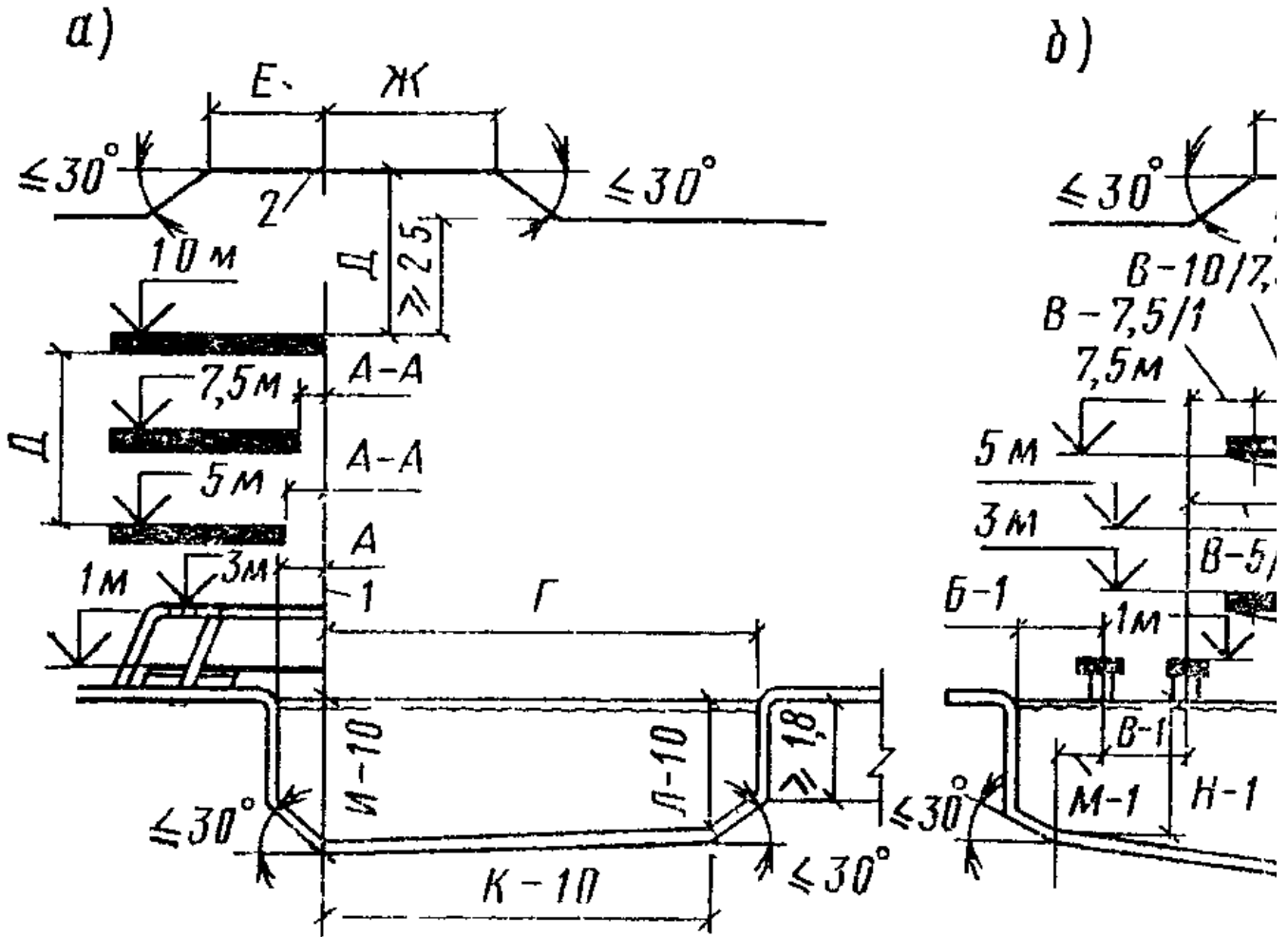


Рис. 2. Схема для определения размеров ванны для прыжков в воду и расстояний между устройствами для прыжков (экспликация буквенных обозначений и наименование размеров - в таблице, приведенной ниже) а - продольный разрез; б - поперечный разрез; 1 - вертикальная ось устройства для прыжков; 2 - потолок

Буквенные обозначения,	Устройства для прыжков в воду (размеры, м) <1>							
приведенные на рис. 2,	Высота	Доски трамплинов	Платформы вышек					
и наименование размеров	<3>							
	1	3	1	3	5	7,5	10	
	Длина	5	5	4,5	5	6	6	6
	Ширина	0,5	0,5	0,6	0,8	1,5	1,5	2
	<4>							
А - от оси назад до стенки ванны	Условные обозначения	А-1	А-3	А-1пл	А-3пл	А-5	А-7,5	А-10

Размер |1,5 - 1,8|1,5 - 1,8| 0,75 | 1,25 |1,25 - 1,5| 1,5 | 1,5

-----+-----+-----+-----+-----+-----+-----+-----+-----+-----  
А-А - от оси |Условные| - | - | - | - | А-А5/1 |А-А7,5/3 | А-А10/5  
назад до края |обозна-| | | | | | (1) | (3; 1)  
нижележащей |чения | | | | | | | | |  
платформы +-----+-----+-----+-----+-----+-----+-----+-----+-----

Размер | - | - | - | - | 0,75 |0,76 - 1,5|0,75 - 1,5

-----+-----+-----+-----+-----+-----+-----+-----+-----+-----  
Б - от оси до |Условные| Б-1 | Б-3 | Б-1пл | Б-3пл | Б-5 | Б-7,5 | Б-10  
боковой стенки |обозна-| | | | | | | | |  
ванны |чения | | | | | | | | |

-----+-----+-----+-----+-----+-----+-----+-----+-----+-----  
Размер |2,5 - 3| 3,5 | 2,3 | 2,9 | 4,25 | 4,5 | 5,25

-----+-----+-----+-----+-----+-----+-----+-----+-----+-----  
В - между осями|Условные| В-1 |В-3; В-3/1| - | - |В-5/3 (1)| В-7,5/5 | В-10/7,5  
соседних |обозна-| | | | | | | (3; 1) | (5; 3; 1)  
устройств |чения | | | | | | | | |

-----+-----+-----+-----+-----+-----+-----+-----+-----+-----  
Размер |1,9 - 2,4|1,9 - 2,4| - | - | 2,1 | 2,5 | 2,75

-----+-----+-----+-----+-----+-----+-----+-----+-----+-----  
Г - от оси |Условные| Г-1 | Г-3 | Г-1пл | Г-3пл | Г-5 | Г-7,5 | Г-10  
вперед до |обозна-| | | | | | | | |  
стенки ванны |чения | | | | | | | | |

-----+-----+-----+-----+-----+-----+-----+-----+-----+-----  
Размер | 9 | 10,25 | 8 | 9,5 | 10,25 | 11 | 13,5

-----+-----+-----+-----+-----+-----+-----+-----+-----+-----  
Д - высота от |Условные| Д-1 | Д-3 | Д-1пл | Д-3пл | Д-5 | Д-7,5 | Д-10  
поверхности |обозна-| | | | | | | | |  
платформы (дос-|чения | | | | | | | | |

ки трамплина) | | | | | | | | |  
до выступающих | | | | | | | | |  
конструкций | | | | | | | | |  
потолка или | | | | | | | | |  
вышележащей +-----+-----+-----+-----+-----+-----+-----+-----+-----

платформы, |Размер | 5 | 5 | 3 | 3 |3 - 3,4 |3,2 - 3,4| 3,4  
размещенной на | | | | | | | | |  
одной с нею | | | | | | | | |  
вертикальной | | | | | | | | |  
оси | | | | | | | | |

-----+-----+-----+-----+-----+-----+-----+-----+-----+-----  
Е - от оси |Условные| Е-1 | Е-3 | Е-1пл | Е-3пл | Е-5 | Е-7,5 | Е-10

назад и в |обозна-| | | | | | | | |  
 стороны, на |чения | | | | | | | | |  
 которых должна +-----+-----+-----+-----+-----+-----+-----+-----+  
 быть выдержана |Размер | 2,5 | 2,5 | 2,75 | 2,75 | 2,75 | 2,75 | 2,75  
 высота Д | | | | | | | | |

Ж - от оси |Условные| Ж-1 | Ж-3 | Ж-1пл | Ж-3пл | Ж-5 | Ж-7,5 | Ж-10  
 вперед, на |обозна-| | | | | | | | |  
 котором должна |чения | | | | | | | | |  
 быть выдержана +-----+-----+-----+-----+-----+-----+-----+-----+  
 высота Д |Размер | 5 | 5 | 5 | 5 | 5 | 5 | 6

И - глубина |Условные| И-1 | И-3 | И-1пл | И-3пл | И-5 | И-7,5 | И-10  
 воды по оси |обозна-| | | | | | | | |  
 устройства для |чения | | | | | | | | |  
 прыжков +-----+-----+-----+-----+-----+-----+-----+-----+  
 |Размер |3,4 - 3,8| 3,8 - 4 | 3,4 | 3,8 | 3,8 - 4,2| 4,2 - 5 | 4,5 - 5,5

К/Л - расстоя- |Условные| К/Л-1 | К/Л-3 | К/Л-1пл | К/Л-3пл | К/Л-5 | К/Л-7,5 | К/Л-10  
 ние вперед от |обозна-| | | | | | | | |  
 оси и глубина |чения | | | | | | | | |  
 воды на этом +-----+-----+-----+-----+-----+-----+-----+-----+  
 расстоянии |Размер |6/3,3 - |6/3,7 - | 6/3,3 | 6/3,3 - |6/3,7 - | 8/4 - 4,4 |12/4,25 -  
 | | 3,7| 3,9| | 3,7| 3,9| | 4,75

М/Н - расстоя- |Условные| М/Н-1 | М/Н-3 | М/Н-1пл | М/Н-3пл | М/Н-5 | М/Н-7,5 | М/Н-10  
 ние в стороны |обозна-| | | | | | | | |  
 от оси и |чения | | | | | | | | |  
 глубина воды на+-----+-----+-----+-----+-----+-----+-----+-----+  
 этом расстоянии|Размер |2,5/3,3 -|3,25/3,7 -|2,05/3,3|2,65/3,3 -|4,25/3,7 -|4,5/4 - 4,4|5,25/4,25 -  
 | | 3,7| 3,9| | 3,7| 3,9| | 4,75

<1> В ваннах, специализированных для прыжков в воду, и в универсальных ваннах длиной 50 м, предназначенных для соревнований всесоюзного и более высокого масштаба по прыжкам в воду, следует принимать наибольшие размеры из приведенных в настоящей таблице.

<2> За ось, от которой ведется отсчет, принимается вертикаль, проходящая через передний край данного устройства для прыжков, по его продольной оси.

<3> Допустимые отклонения высоты устройств для прыжков от поверхности воды: +/- 0,1 м для трамплинов и +0,1 м для платформ вышки.

<4> При ширине платформ вышек, превышающей минимальную (указанную в настоящей таблице), требуемые расстояния В следует увеличивать на половину дополнительной ширины платформы (платформ).

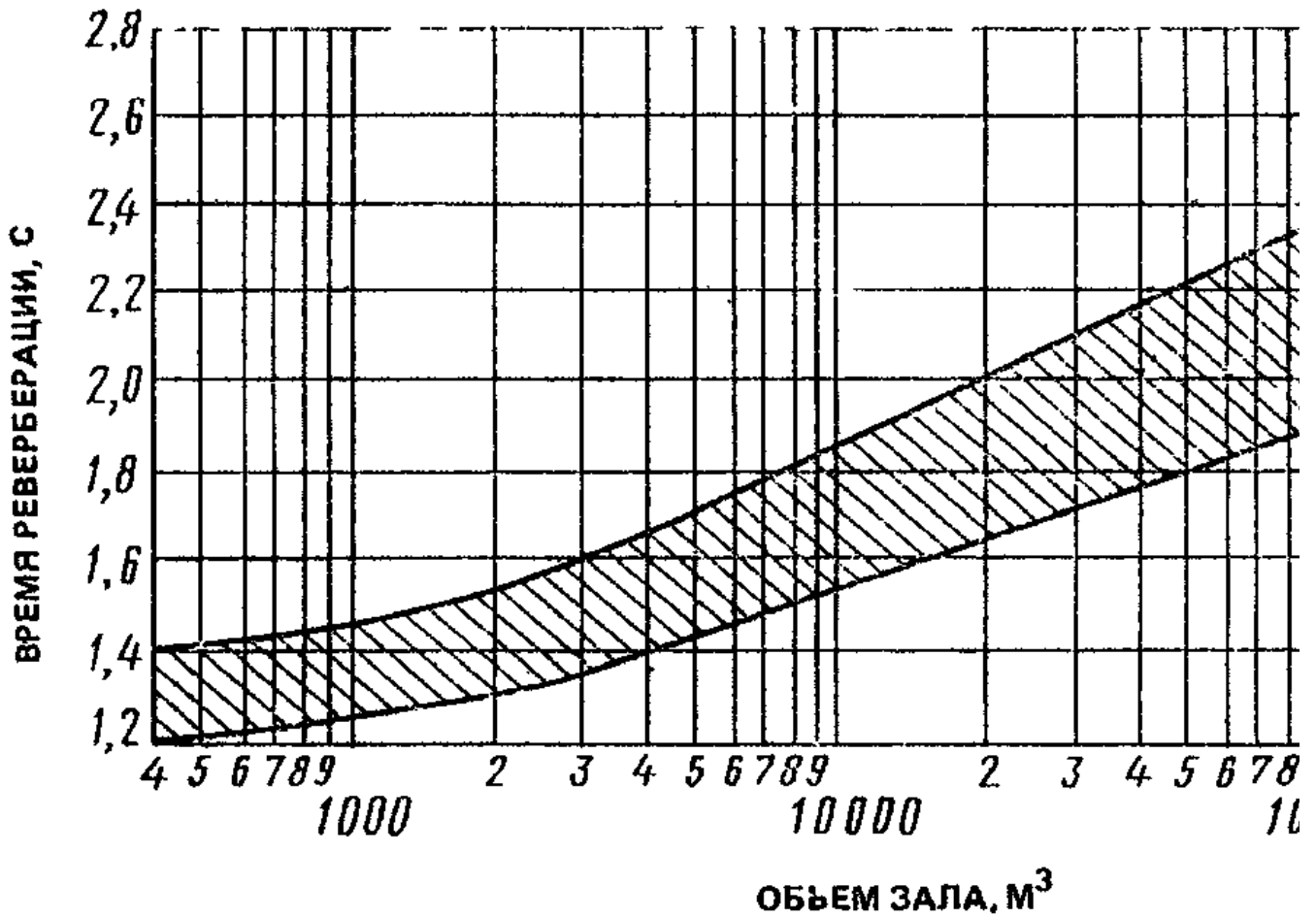


Рис. 3. График времени реверберации

Для залов спортивных ванн бассейнов следует принимать показатели по нижней границе зоны; для остальных залных помещений, как правило, средние показатели зоны, но не выше верхней границы, являющейся предельно допустимой.

На частотах ниже 500 Гц время реверберации допускается увеличивать на 15 - 20%.

Для залных помещений с местами для зрителей график приведен при 75%-ном заполнении зрительских мест.

Приложение 4

Обязательное

**ТРЕБУЕМАЯ ТОЛЩИНА ОГРАЖДАЮЩИХ КОНСТРУКЦИЙ ТИРОВ В ЗАВИСИМОСТИ ОТ ПРОБИВНОГО ДЕЙСТВИЯ ПУЛИ**

-----Т-----  
 Материал | Толщина ограждающих конструкций,  
 | см, при калибре  
 +-----Т-----

| 7,62 мм | 5,6 мм

-----+-----+-----
Бетон (марки В20)   10   7
-----+-----+-----
Кирпич   50   25
-----+-----+-----
Дерево   100   25
-----+-----+-----
Глинистый грунт <*>   100   50
-----+-----+-----
Песок (уплотненный) <***>   90   30
-----+-----+-----
Растительный грунт <*>   120   50
-----+-----+-----
Сталь листовая   2   0,7

-----  
<\*> Применяется в насыпи. Приведенная толщина относится к гребню вала.

<\*\*\*> Приведенная толщина принята для слоя данного материала, засыпанного между двумя деревянными стенками толщиной по 5 см.

Приложение 5

Обязательное

## РАСПОЛОЖЕНИЕ ЗРИТЕЛЬСКИХ МЕСТ НА ТРИБУНАХ

### Профили трибун

1. Профиль трибун следует проектировать по наклонной прямой или по ломаной линии.

Профиль по наклонной прямой следует применять, как правило, при числе рядов не более 15.

2. Уклон профиля по наклонной прямой или по каждому отрезку ломаной линии следует предусматривать с обеспечением беспрепятственной видимости наблюдаемой точки (фокуса) согласно рис. 1 и табл. 1.

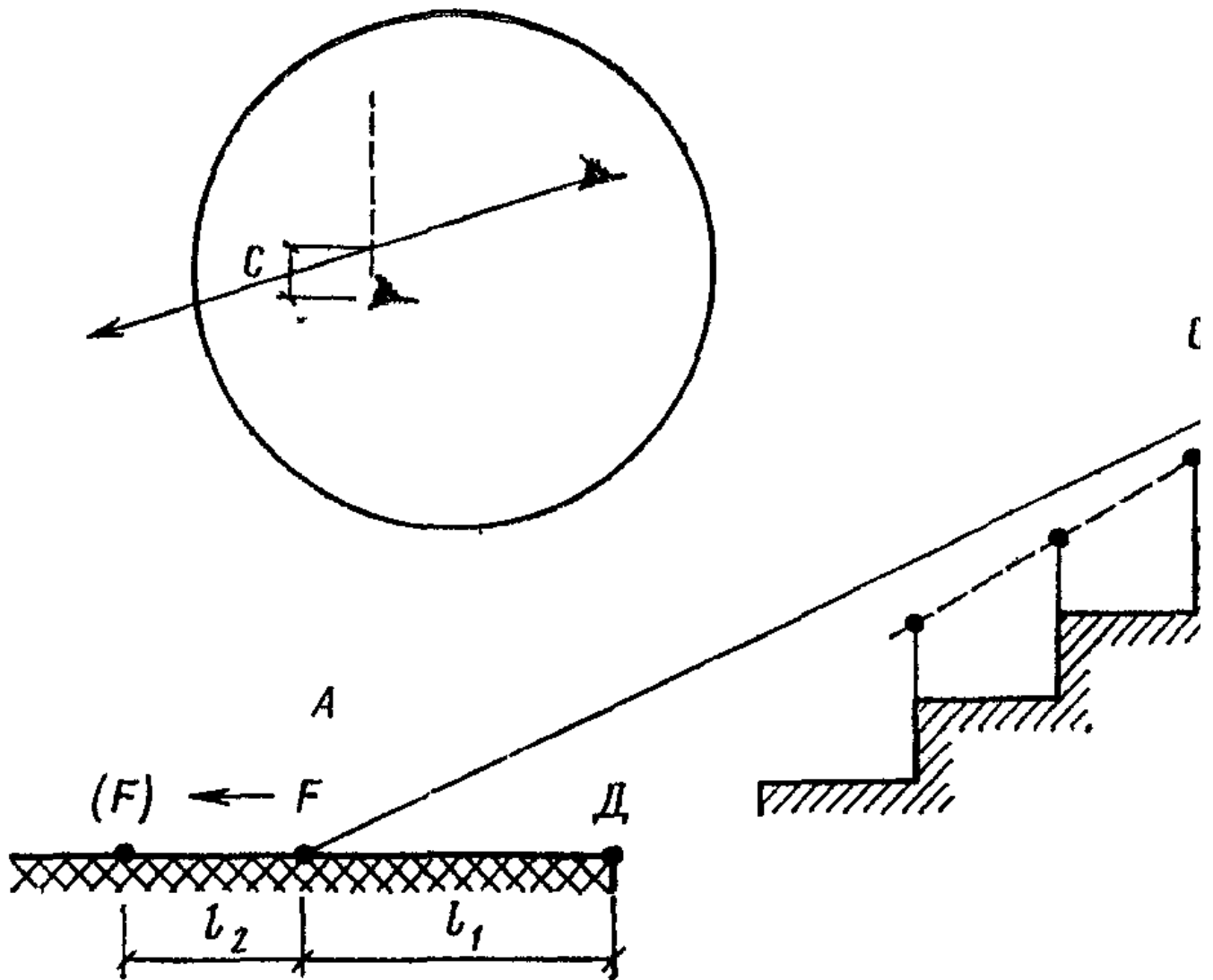


Рис. 1. Местоположение наблюдаемой точки (фокуса) А - арена; Тр - трибуна; С - превышение луча зрения; Д - ближайшая к трибуне граница поля для игры (ковра, помоста, ринга); F - наблюдаемая точка (фокус);

$l_1$  - расстояние от Д до F;  $l_2$  - расстояние, на которое допускается перемещать наблюдаемую точку (фокус)

Таблица 1

Расстояния, определяющие местоположение фокуса

Вид спорта, для которого предназначается сооружение <*>	Расстояния от Д до F, м
	1   1
	1   2
Бадминтон и баскетбол	1   1,5
Бокс	0   0,5

Борьба (классическая, вольная, самбо, дзюдо) | 0,5 | 2

Волейбол и теннис | 1 <\*> | 1

Гандбол | 2 | 2

Гимнастика художественная | 0,5 | 0,5

Легкая атлетика (беговые дорожки) | 1,25 | 1,25

Плавание | 1,75 | 2,5

Скоростной бег на коньках | 2,5 | 5

Тяжелая атлетика | 0 | 0,5

Футбол, регби, хоккей на траве, хоккей с мячом | 3 | 4

Хоккей, фигурное катание на коньках | 6,3 | 1,5

-----

<\*> В универсальных сооружениях местоположение наблюдаемой точки (фокуса) следует принимать для того вида спорта, для которого местоположение точки Д (см. рис. 1) является ближайшим к трибуне.

Допускается частичное загромождение арены опорными конструкциями, не превышая 4% сектора обзора арены с каждого зрительского места.

3. При размещении полей для футбола, регби, хоккея на траве, хоккея с мячом и дорожки для скоростного бега на коньках в составе спортивного ядра (арены) местоположение точки Д следует принимать на внутренней (ближайшей к полю) бровке легкоатлетической дорожки для бега по кругу; при этом значения  $i_1$  и  $i_2$  (см. рис. 1) следует принимать 0 и 2 м соответственно.

4. Превышение С луча зрения зрителя последнего ряда профиля трибуны (или каждого отрезка профиля по ломаной линии), направленного на наблюдаемую точку (фокус), над уровнем глаз впереди расположенного зрителя следует принимать 0,12 - 0,14 м в крытых и 0,15 на открытых сооружениях.

В сооружениях, предназначенных для хоккея и фигурного катания, луч зрителя первого ряда, направленный на наблюдаемую точку, должен проходить по верхнему краю борта или над ним.

5. Положение точки Д (см. рис. 1) следует принимать исходя из следующих размеров поля для игры (ковра, помоста, ринга): для бадминтона - 13,5 x 6 м, баскетбола - 26 x 14 м, бокса - 6 x 6 м, борьбы - ковер диаметром 9 м или "татами" (для дзюдо) 10 x 10 м, волейбола - 18 x 9 м, тенниса - 24 x 11 м, гандбола - 40 x 20 м, гимнастики художественной - 12 x 12 м, тяжелой атлетики - 4 x 4 м, футбола - 105 x 68 м (на открытом воздухе), регби - 100 x 69 м, хоккея на траве - 92 x 55 м, хоккея с мячом - 110 x 70 м, хоккея и фигурного катания на коньках - 61 x 30 м.

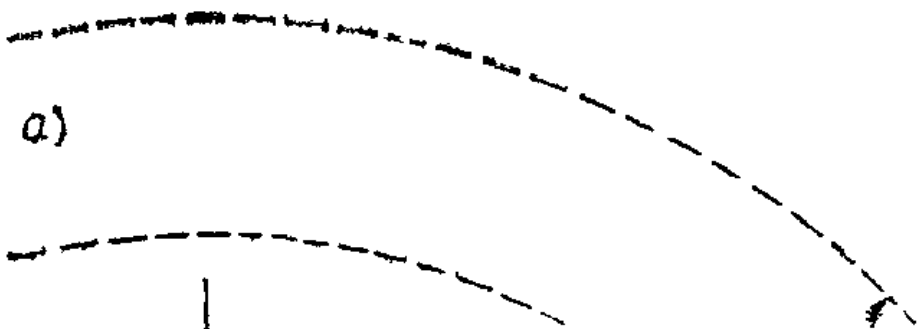
6. Перемещение наблюдаемой точки (фокуса) на расстояние  $i_2$  (см. рис. 1 и табл. 1) допускается в случаях:

превышения допустимого уклона трибун, указанного в п. 3.143 настоящих норм, принятого при расположении наблюдаемой точки (фокуса) на расстоянии  $i_1$ ;

проектирования сооружений, предназначенных в основном для учебно-тренировочных занятий;

расположения зрительских мест на ярусах;

расположения зрительских мест за пределами расстояния 2R, указанного на рис. 2 и табл. 2 настоящего приложения.



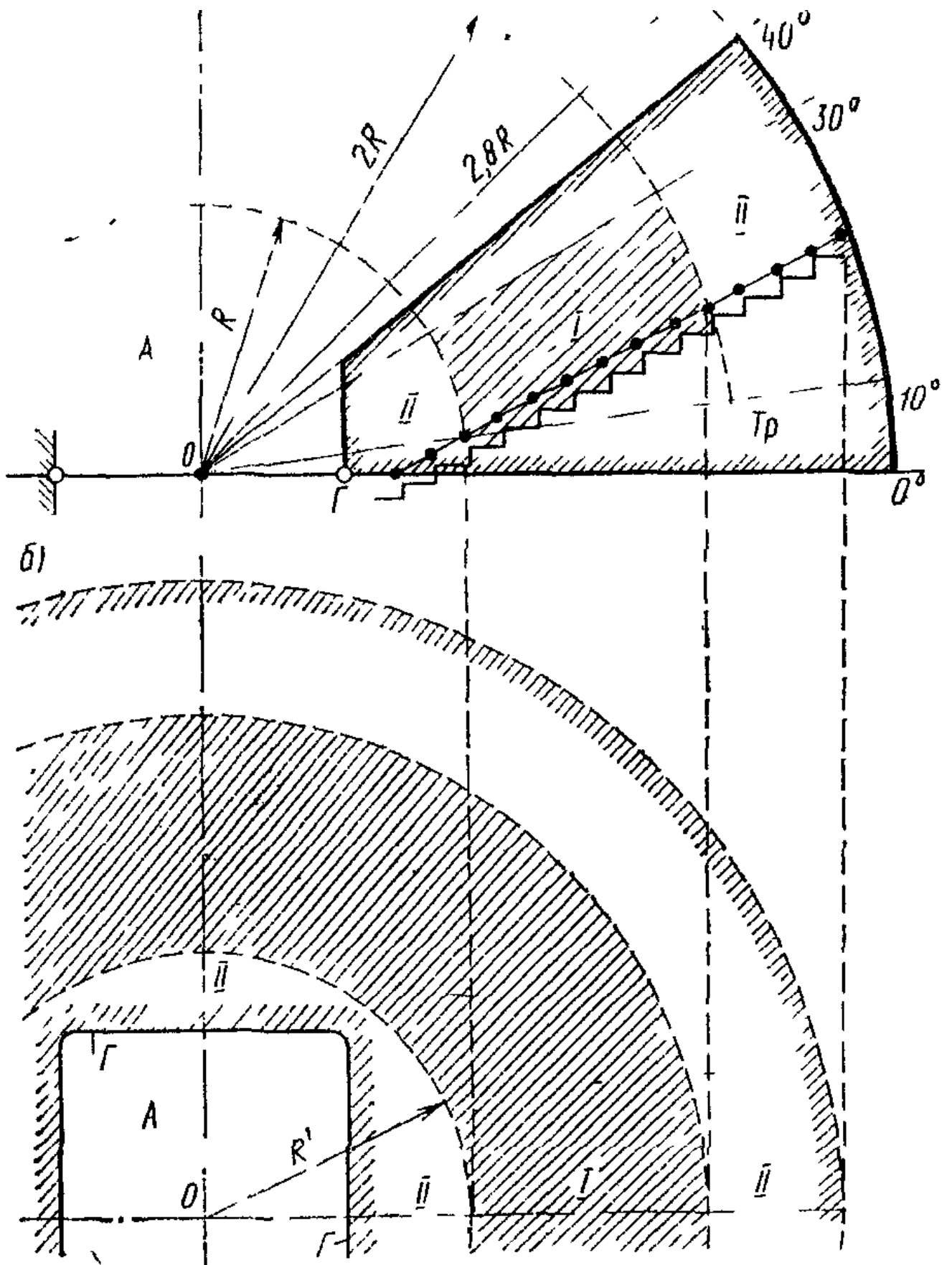


Рис. 2. Зрительские зоны а - разрез; б - план; А - арена; Тр - трибуна, принятая в проекте, I - зона, в которой следует, как правило, располагать зрительские места; II - зона допустимого расположения зрительских мест; Г - ближайшая к трибуне граница арены; 0 - центр построения зон зрительских мест; R - расстояние от точки 0 до ближайшей границы зоны I в разрезе; R' - то же, в плане для принятой в проекте трибуны





для остальных видов спорта, указанных в табл. 2, а также на спортивных ядрах (аренах) и в залах для легкой атлетики - в геометрическом центре спортивной арены.

В залах для легкой атлетики в случаях, когда дорожка для бега по прямой не совмещается с прямым отрезком дорожки для бега по кругу, - на поверхности дорожки для бега по прямой на продольной оси ее прямого участка, на расстоянии от линии финиша, равном 0,25 длины этого участка дорожки.

11. В спортивно-зрелищных сооружениях схему трансформации арены и зрительских мест для зрелищных мероприятий (местоположение эстрады и временных мест, в том числе партера, а также определение зон расположения зрительских мест) следует принимать с учетом ВСН 45-86.

Приложение 6  
Рекомендуемое

### СОСТАВ И ПЛОЩАДИ ПОМЕЩЕНИЙ МЕДИКО-ВОССТАНОВИТЕЛЬНЫХ ЦЕНТРОВ

Помещение	Площадь, м2
1. Кабинет врача (заведующего центром)	12
2. Кабинет электро- и светолечения:	
7 кабин по одной кушетке в каждой	42
помещение для обработки прокладок	8
3. Душевой зал:	
кафедра на 5 душевых установок	25
раздевальня при зале	10
4. Подводный душ-массаж:	
комната с ванной	18
кабина для раздевания	2
5. Кабинет для проведения тестов с физической нагрузкой (велозргометрия, спироэргометрия и др.)	20
6. Процедурная для инъекций	12
7. Комната для отдыха (в креслах)	12
8. Комната персонала	12 - 15
9. Кладовая предметов уборки и грязного белья	4
10. Санитарный узел мужской (1 унитаз, 1 писсуар с умывальником в шлюзе)	6
11. Санитарный узел женский (2 унитаза с умывальником в шлюзе)	6

При проектировании центров следует руководствоваться требованиями норм по проектированию лечебно-профилактических учреждений.

